



Додаток
до рішення виконавчого комітету
Черкаської міської ради
від _____ № _____

ЗБІРНИК

типових спеціальних конструкцій
для розміщення зовнішньої реклами
в м. Черкаси

ЗМІСТ

РЕКЛАМНІ КОНСТРУКЦІЇ:

Вступ	3
Терміни, які вживаються у збірнику.....	4
Біг-борд (білборд).....	8
Скроллер-беклайт.....	12
Сіті-лайт.....	14
Тріедр.....	18
Відеоекран.....	19
Тумба (пілон)	20
Стела.....	26
Інформаційний стенд.....	27
Лайт-бокс.....	29
Реклама на огорожах.....	30
Настінне панно.....	31
Дахова установка.....	32
Реклама на будівельних сітках.....	34
Проекційна установка.....	35
Інформаційний вказівник.....	36
Прапорова композиція.....	38
Вуличні меблі.....	39
Виносна щитова конструкція (штендер).....	41
Окремо встановлена конструкція (зупинковий павільйон).....	42
Для нотаток.....	43

ВСТУП

Даний збірник розроблено на виконання вимог програми соціально-економічного розвитку м. Черкаси та Програми розвитку дизайну міського середовища та зовнішньої реклами в м. Черкаси з використанням досвіду найбільших вітчизняних і зарубіжних компаній.

До виконання і розташування спеціальних конструкцій застосовуються вимоги, що встановлюються містобудівними нормами, стандартами та порядком розміщення зовнішньої реклами у м. Черкаси.

Матеріали, з яких виготовляються спеціальні конструкції повинні відповідати сучасним вимогам якості. Спеціальні конструкції не повинні мати видимих елементів з'єднання різних частин конструкції (торцеві поверхні конструкцій, кріплення освітлювальної арматури, з'єднання з підставою), а у випадках коли конструкції мають одну рекламну площину їх зворотна сторона має бути декоративно оформлена. Конструкції повинні утримуватись в порядку, що включає: естетичний зовнішній вигляд, наявність реклами, відповідність технічним вимогам, передбаченим проектною документацією на спеціальну конструкцію. Територія навколо рекламної конструкції повинна зберігатись у належному санітарному стані та бути упорядкована.

Рекламні засоби, повинні мати підсвічення рекламного зображення у темний час доби. У випадках використання зовнішніх джерел світла конструкції кріплення світильників повинні бути закриті декоративними елементами і забезпечувати його надійне з'єднання з рекламною конструкцією і витримувати вітрове і снігове навантаження, вібраційні й ударні впливи. Для підсвічення спеціальних конструкцій повинні використовуватись світлові прилади промислового виготовлення, що забезпечують виконання вимог пожежо та електробезпеки. Освітлення зовнішньої реклами не повинно засліплювати учасників дорожнього руху, а також не повинно підсвітлювати вікна квартир житлових будинків.

Рекламні засоби повинні забезпечуватись маркуванням із зазначенням на каркасі рекламного засобу найменування розповсюджувача зовнішньої реклами, номера телефону та дозволу, дати видачі дозволу та строку його дії.

ТЕРМІНИ, ЯКІ ВЖИВАЮТЬСЯ У ЗБІРНИКУ

БІГ-БОРД (БІЛБОРД)

Окремо встановлена спеціальна конструкція, що має зовнішню поверхню для розміщення реклами. Складається з фундаменту, каркаса та інформаційного поля (полів) і встановлюється на газонах, ґрунті, асфальті тощо.

ПРИЗМА (ПРИЗМАТРОН)

Окремо встановлена спеціальна конструкція, що являє собою несучу раму, в якій встановлені алюмінієві призми (ламельі). Ламелі синхронно обертаються за допомогою електроприводу через певні проміжки часу, що дозволяє на одній конструкції розмістити три різних сюжети. Рекламне повідомлення зазвичай друкується на постерному папері або на самоклеючій плівці, яка наноситься на ламелі. Призматрон є розвитком білборда, і рекламні поверхні призм найчастіше мають розміри 3м x 6 м або 3м x 12 м, рідше - 1,8 x 1,2; 3 x 4 метрів.

БЕКЛАЙТ

Окремо встановлена спеціальна конструкція у вигляді короба з внутрішнім підсвічуванням (лампи денного світла). Зображення виготовлене на просвітній банерній тканині, що кріпиться за допомогою системи натягу. Комплектуючі, включаючи світлотехнічне устаткування, розташовуються всередині корпусу.

СКРОЛЛЕР

Окремо встановлена спеціальна конструкція із зміною зображень. Дозволяє послідовно демонструвати від 3-х до 12-ти зображень на одній поверхні.

СІТІ-ЛАЙТ

Окремо встановлена спеціальна конструкція, яка являє собою стенд (короб) з внутрішнім підсвічуванням (зазвичай лампами денного світла або світлодіодними матрицями). Розміщується як окремо розташована конструкція так і на опорах.

ТЕРМІНИ, ЯКІ ВЖИВАЮТЬСЯ У ЗБІРНИКУ

ТРИЕДР

Окремо встановлена спеціальна конструкція, що являє собою в горизонтальному розрізі рівносторонній трикутник з прямими гранями. Встановлюється на опорі, що служить віссю, навколо якої обертається цей трикутник. Всі три рекламні поверхні триєдра однакові і мають розмір 1,8 м x 1,2 м.

ВІДЕОЕКРАН

Рекламна конструкція, що являє собою електронний екран різних розмірів. Може відображати візуальну, текстову, графічну (рідше звукову) інформацію.

ТУМБА

Кругла чи багатогранна рекламна конструкція, що стоїть окремо, з плоскими, вигнутими або випуклими рекламними поверхнями. Тумба може мати три однакових рекламних поверхні, накладні елементи і декоративні бічні панелі.

ІНФОРМАЦІЙНИЙ СТЕНД

Спеціальна конструкція висотою до 2,5 м та розміром рекламної площі не більше 5 кв.м, яка розміщується в пішохідних зонах та призначена для розміщення дрібноформатних афіш культурних та розважальних заходів, агітаційних матеріалів, соціальної реклами, листівок суб'єктів підприємницької діяльності.

ЛАЙТ-БОКС

Спеціальна конструкція, що являє собою плоский короб з внутрішнім підсвічуванням (як правило, використовуються лампи денного світла). Встановлюються на стінах будинків, на павільйонах, опорах освітлення, стовпах, всередині станцій метрополітену тощо.

ОБ'ЄМНО-ПРОСТОРОВІ КОНСТРУКЦІЇ

Спеціальні конструкції, у яких для розміщення інформації використовується як об'єм конструкції, так і її поверхня. Об'ємно-просторові конструкції виконуються

ТЕРМІНИ, ЯКІ ВЖИВАЮТЬСЯ У ЗБІРНИКУ

виключно за індивідуальними проектами, виходячи із архітектурних та містобудівних особливостей міської території.

ПРАПОРОВІ КОМПОЗИЦІЇ І НАВІСИ

Спеціальні конструкції з символікою розповсюджувачів зовнішньої реклами (товарні знаки, скорочені найменування тощо), що складаються з основи, одного або декількох флагштоків (стійок) і м'яких полотнищ.

НАЗЕМНІ ПАННО

Зовнішня реклама, розташована на поверхні землі, яка складається з нанесених або вбудованих удорожжє або земляне покриття будівельних матеріалів.

ДАХОВІ УСТАНОВКИ (КОНСТРУКЦІЇ)

Об'ємні або площинні спеціальні конструкції, розміщені цілком або частково вище рівня карниза будинку або на даху.

НАСТІННЕ ПАННО (БРЕНДМАУЕР)

Реклама, що розміщена на поверхнях стін будинків і споруд у вигляді:

- зображення (інформаційного поля), безпосередньо нанесеного на стіну (без застосування спеціальної конструкції);
- стаціонарної спеціальної конструкції, що складається з елементів кріплення, каркасу та інформаційного поля - банерне полотно (тентова тканина) тощо.

ПРОЕКЦІЙНА УСТАНОВКА

Проекційна установка - спеціальна конструкція призначена для відтворення зображення на землі, на площинах стін і в об'ємі.

ВКАЗІВНИК

Стаціонарна спеціальна конструкція, яка несе незмінну інформацію щодо розміщення об'єкту.

ТЕРМІНИ, ЯКІ ВЖИВАЮТЬСЯ У ЗБІРНИКУ

МАРКУВАННЯ

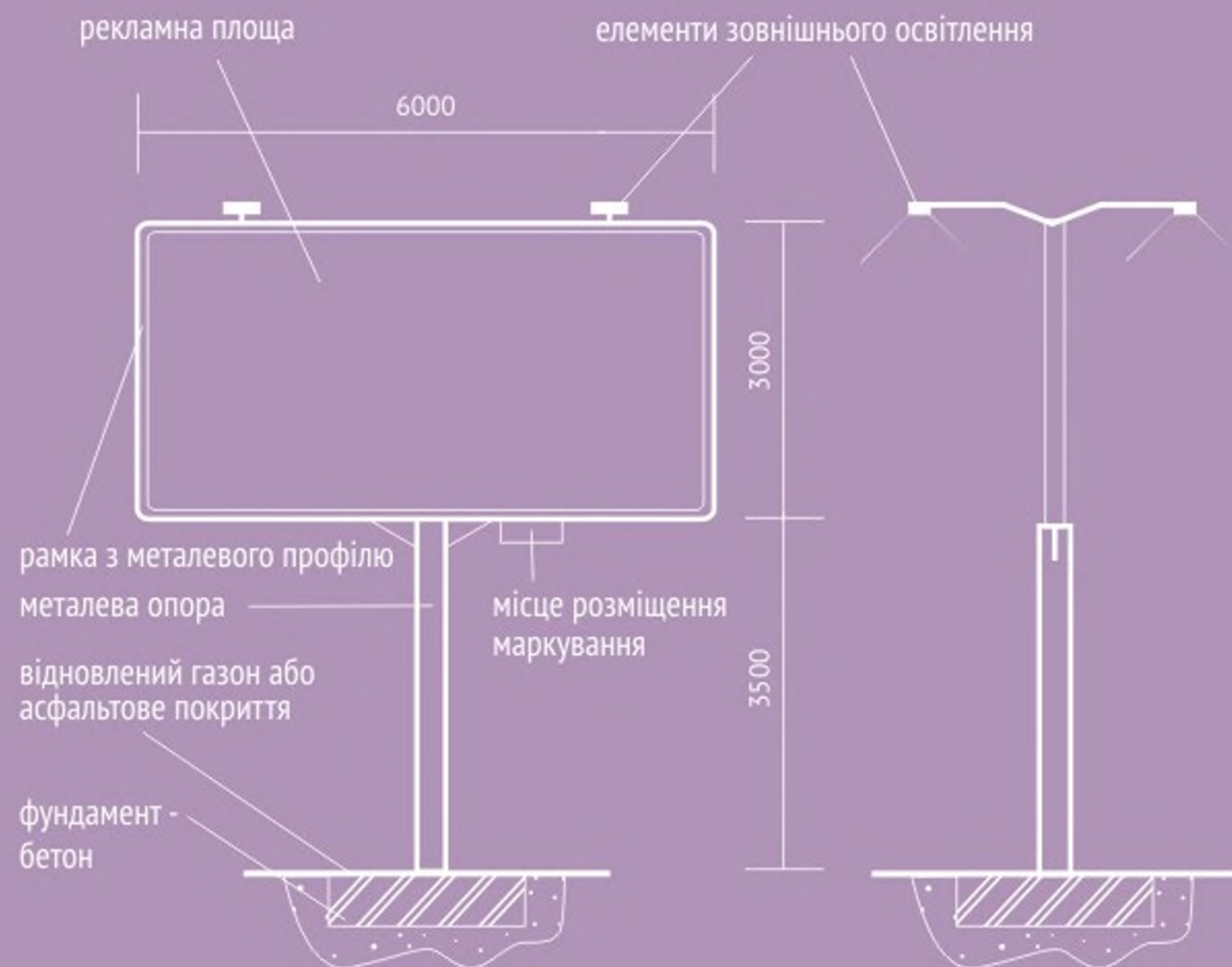
Табличка, виготовлена із стійких до погодних умов та вандалських дій матеріалів і розміщена на каркасі рекламного засобу (у випадку відсутності спеціальної конструкції – на поверхні рекламного засобу). На ній зазначається найменування розповсюджувача зовнішньої реклами, номер його телефону, дата видачі дозволу та строк його дії. При цьому для розміщення зазначеної інформації має бути відведено не менш як 0,3 відсотка площі робочої поверхні спеціальної конструкції.

РЕКЛАМНА ПЛОЩА

Частина площі рекламного засобу, яка містить змінну рекламну інформацію.

ОПОРНА СТІЙКА

Опора спеціальних конструкцій, виготовлена з матеріалу, що забезпечує високий рівень безпеки при наїздах і достатню стійкість при вітровому навантаженні та експлуатації. Висота опорної стійки визначається як відстань від рівня фундаментного блоку до зовнішнього габариту рекламної панелі.



Біг-борд (білборд), базовий тип

Загальні характеристики та опис:

РОЗМІРИ:

- розмір інформаційного поля - 3 м х 6 м;
- зовнішні габарити рекламної панелі - не більше ніж 3,4 м х 6,4 м.

ОПОРНА СТІЙКА:

- виконана з круглої профільної труби (діаметр 0,273 м);
- висота опорної стійки - від 3,5 м (нижній край зовнішньої реклами, що розміщується над проїжджою частиною вулиць і доріг, у тому числі на мостах, естакадах тощо, повинен розташовуватися на висоті не менш як 5 метрів від поверхні дорожнього покриття);
- колір опорної стійки - сірий.

Встановлюється під прямим кутом до нижньої кромки рекламної панелі .

ФУНДАМЕНТНИЙ БЛОК:

- заглиблений до рівня ґрунту з відновленням твердого покриття, трав'яного покриву та виконанням в повному обсязі інших робіт з благоустрою території, де розміщується рекламний засіб.

ПІДСВІЧУВАННЯ РЕКЛАМНОЇ КОНСТРУКЦІЇ:

- власне зовнішнє;

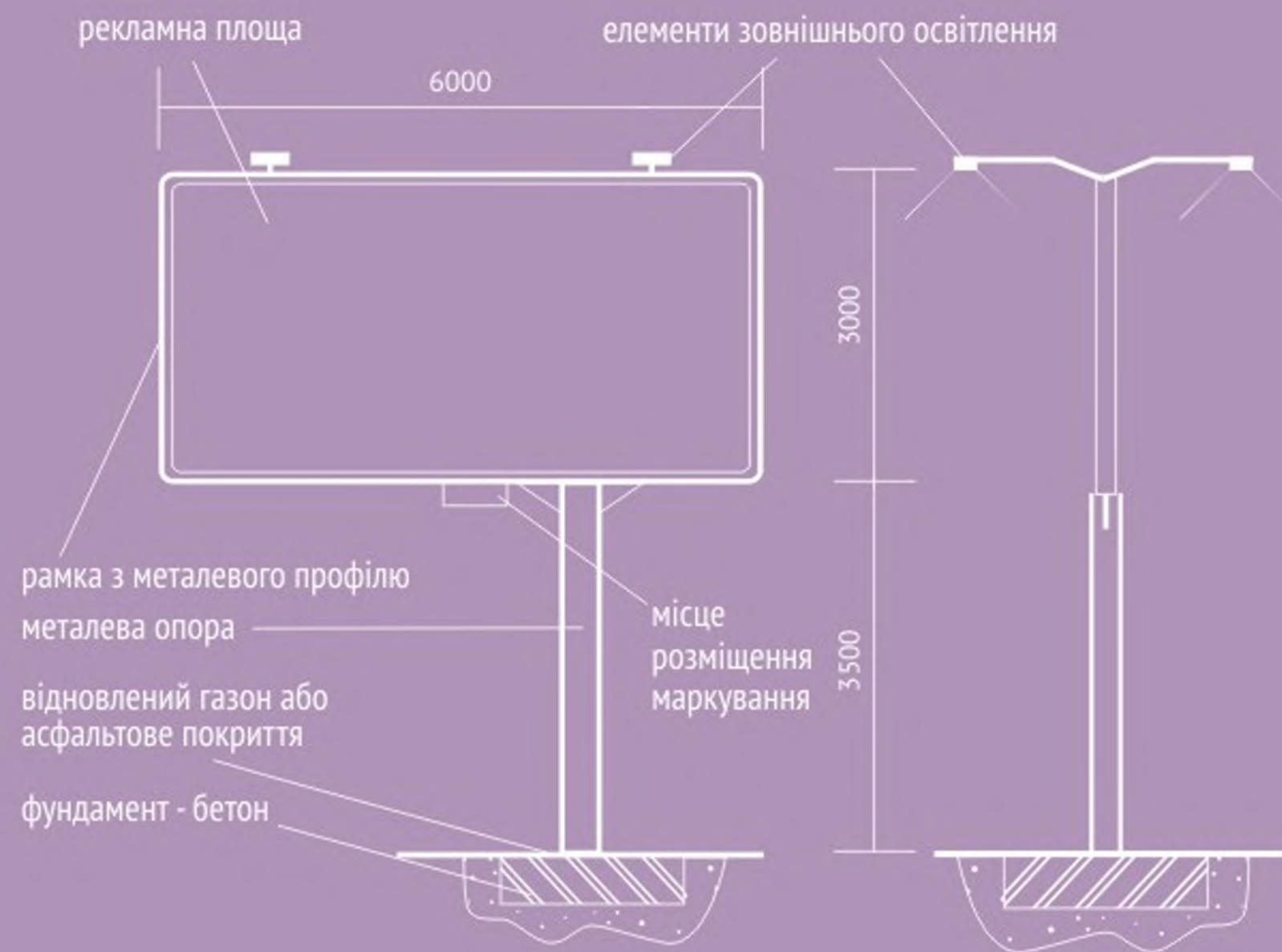
Підсвічення має забезпечувати рівномірне освітлення рекламної площини у вечірній та нічний час. Не повинно засліплювати учасників дорожнього руху, а також освітлювати вікна житлових приміщень.

МОЖЛИВІ ТЕХНОЛОГІЇ ЗІ ЗМІННИМ ЗОБРАЖЕННЯМ:

- призматрон;
- скроллер;
- інші технології автоматичної зміни зображення.

Можливе виконання рекламної конструкції в одно- та двосторонньому варіанті. Зворотна сторона рекламної конструкції, що має одну рекламну площину, декоративно оформлюється (облицювання композитними матеріалами, фарбування – в залежності від зони міста).

Рекламна конструкція не повинна мати видимих елементів з'єднання різних частин конструкцій (торцеві поверхні конструкцій, кріплення освітлювальної арматури, з'єднання з фундаментним блоком тощо).



Біг-борд (білборд), тип 1

Загальні характеристики та опис:

РОЗМІРИ:

- розмір інформаційного поля - 3 м х 6 м;
- зовнішні габарити рекламної панелі - не більше ніж 3,4 м х 6,4 м .

ОПОРНА СТІЙКА:

- виконана з круглої профільної труби (діаметр 0,273 м);
- допустима висота опорної стійки - 3,5 м (нижній край зовнішньої реклами, що розміщується над проїжджою частиною вулиць і доріг, у тому числі на мостах, естакадах тощо, повинен розташовуватися на висоті не менш як 5 метрів від поверхні дорожнього покриття);
- колір опорної стійки - сірий;
- допускається зміщення стійки на 1 метр від центральної осі рекламної панелі (вліву або праву сторону).

Встановлюється під прямим кутом до нижньої кромки рекламної панелі.

ФУНДАМЕНТНИЙ БЛОК:

- заглиблений до рівня ґрунту з відновленням твердого покриття, трав'яного покриву та виконанням в повному обсязі інших робіт з благоустрою території, де розміщується рекламний засіб.

ПІДСВІЧУВАННЯ РЕКЛАМНОЇ КОНСТРУКЦІЇ:

- власне зовнішнє.

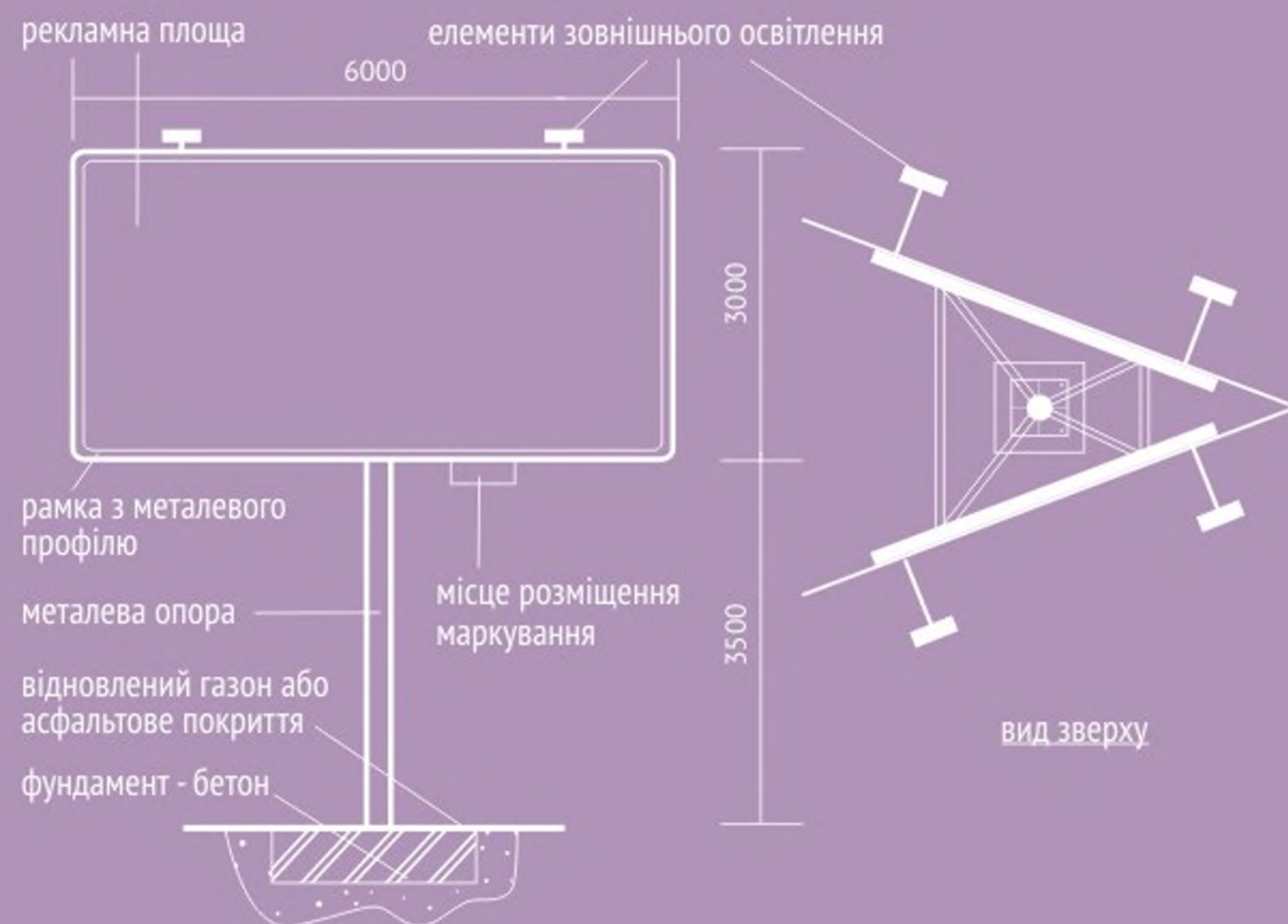
Підсвічення має забезпечувати рівномірне освітлення рекламної площини у вечірній та нічний час. Не повинно засліплювати учасників дорожнього руху, а також освітлювати вікна житлових приміщень.

МОЖЛИВІ ТЕХНОЛОГІЇ ЗІ ЗМІННИМ ЗОБРАЖЕННЯМ:

- призматрон;
- скроллер;
- інші технології автоматичної зміни зображення.

Можливе виконання рекламної конструкції в одно- та двосторонньому варіанті. Зворотна сторона рекламної конструкції, що має одну рекламну площину, декоративно оформлюється (облицювання композитними матеріалами, фарбування – в залежності від зони міста).

Рекламна конструкція не повинна мати видимих елементів з'єднання різних частин конструкцій (торцеві поверхні конструкцій, кріплення освітлювальної арматури, з'єднання з фундаментним блоком тощо).



Біг-борд (білборд), тип 2

Загальні характеристики та опис:

РОЗМІРИ:

- розмір інформаційного поля - 3 м x 6 м;
- зовнішні габарити рекламної панелі - не більше ніж 3,4 м x 6,4 м.

ОПОРНА СТІЙКА:

- виконана з круглої профільної труби (діаметр 0,273 м);
- висота опорної стійки - від 3,5 м (нижній край зовнішньої реклами, що розміщується над проїжджою частиною вулиць і доріг, у тому числі на мостах, естакадах тощо, повинен розташовуватися на висоті не менш як 5 метрів від поверхні дорожнього покриття);
- колір опорної стійки - сірий.

Встановлюється під прямим кутом до нижньої кромки рекламної панелі.

ФУНДАМЕНТНИЙ БЛОК:

- заглиблений до рівня ґрунту з відновленням твердого покриття, трав'яного покриву та виконанням в повному обсязі інших робіт з благоустрою території, де розміщується рекламний засіб.

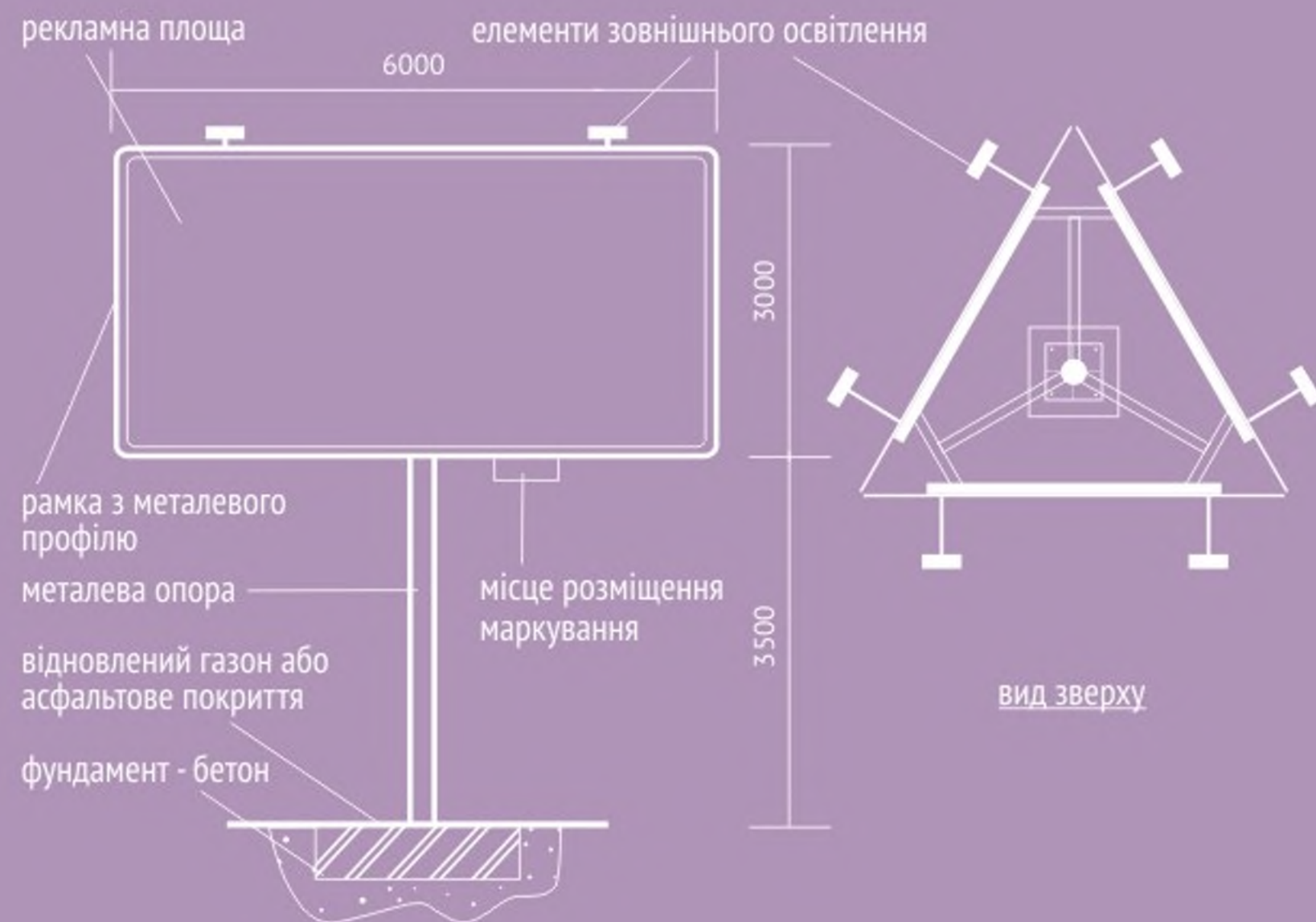
ПІДСВІЧУВАННЯ РЕКЛАМНОЇ КОНСТРУКЦІЇ:

- власне зовнішнє.

МОЖЛИВІ ТЕХНОЛОГІЇ ЗІ ЗМІННИМ ЗОБРАЖЕННЯМ:

- призматрон;
- скроллер;
- інші технології автоматичної зміни зображення.

Рекламна конструкція не повинна мати видимих елементів з'єднання різних частин конструкцій (торцеві поверхні конструкцій, кріплення освітлювальної арматури, з'єднання з фундаментним блоком тощо).



Біг-борд (білборд), тип 3

Загальні характеристики та опис:

РОЗМІРИ:

- розмір інформаційного поля - 3 м х 6 м;
- зовнішні габарити рекламної панелі - не більше ніж 3,4 м х 6,4 м.

ОПОРНА СТІЙКА:

- виконана з круглої профільної труби (діаметр 0,273 м);
- висота опорної стійки - від 3,5 м (нижній край зовнішньої реклами, що розміщується над проїжджою частиною вулиць і доріг, у тому числі на мостах, естакадах тощо, повинен розташовуватися на висоті не менш як 5 метрів від поверхні дорожнього покриття);
- колір опорної стійки - сірий.

Встановлюється під прямим кутом до нижньої кромки рекламної панелі.

ФУНДАМЕНТНИЙ БЛОК:

- заглиблений до рівня ґрунту з відновленням твердого покриття, трав'яного покриву та виконанням в повному обсязі інших робіт з благоустрою території, де розміщується рекламний засіб.

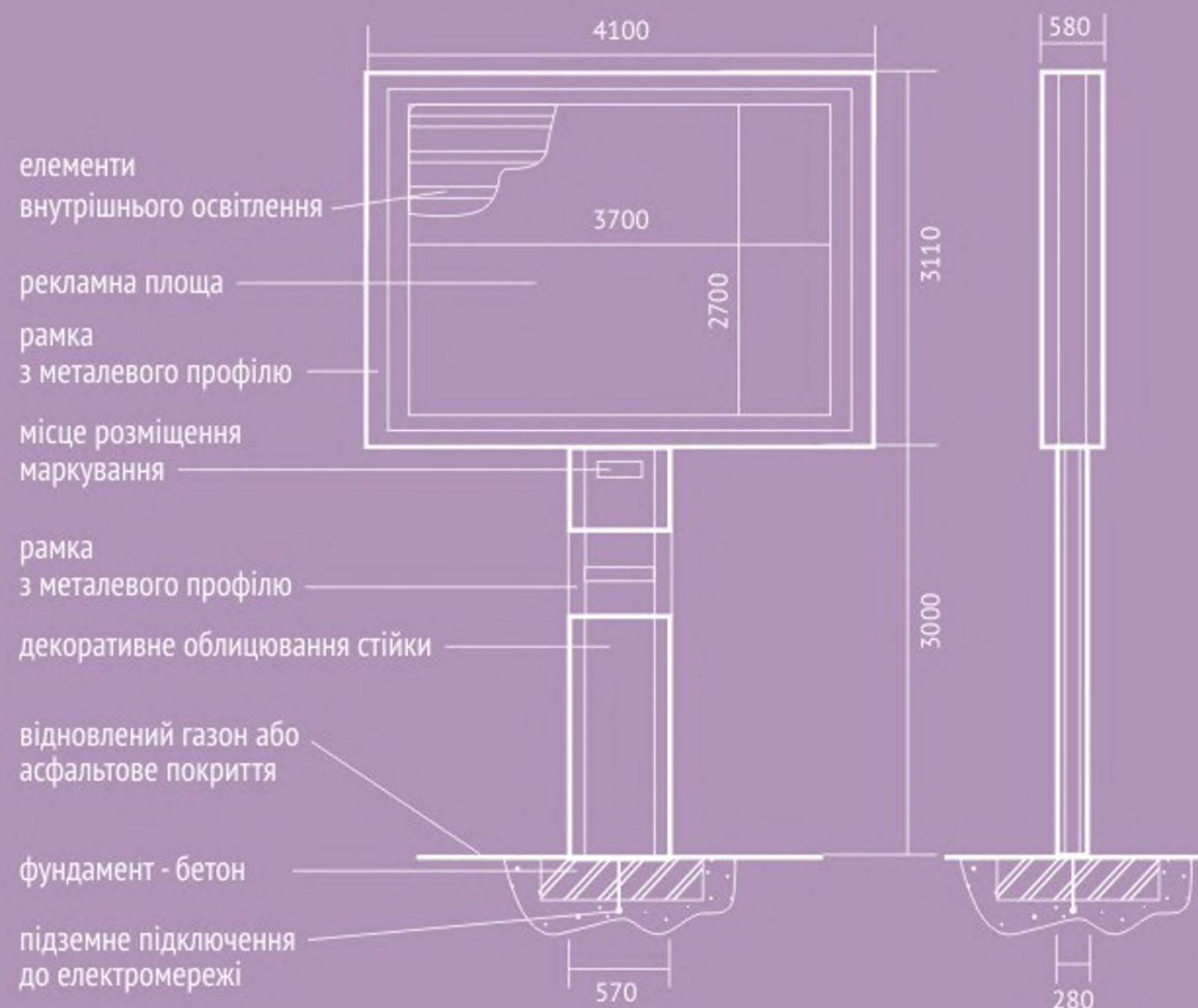
ПІДСВІЧУВАННЯ РЕКЛАМНОЇ КОНСТРУКЦІЇ:

- власне зовнішнє.

МОЖЛИВІ ТЕХНОЛОГІЇ ЗІ ЗМІННИМ ЗОБРАЖЕННЯМ:

- призматрон;
- скроллер;
- інші технології автоматичної зміни зображення.

Рекламна конструкція не повинна мати видимих елементів з'єднання різних частин конструкцій (торцеві поверхні конструкцій, кріплення освітлювальної арматури, з'єднання з фундаментним блоком тощо).



Скроллер-беклайт, тип 1

Загальні характеристики та опис:

РОЗМІРИ:

- розмір інформаційного поля - 3,7 м x 2,7 м; 3,14 м x 2,2 м;
- зовнішні габарити рекламної панелі - не більше 4,1 м x 3,1 м.

ОПОРНА СТІЙКА:

- виконана з металу (облицьована композитними матеріалами, гартованим склом тощо);
- висота опорної стійки - 3 м;
- колір опорної стійки та коробу - сірий, сріблястий.

Встановлюється під прямим кутом до нижньої кромки рекламної панелі.

ФУНДАМЕНТНИЙ БЛОК:

- заглиблений до рівня ґрунту з відновленням твердого покриття, трав'яного покриву та виконанням в повному обсязі інших робіт з благоустрою території, де розміщується рекламний засіб.

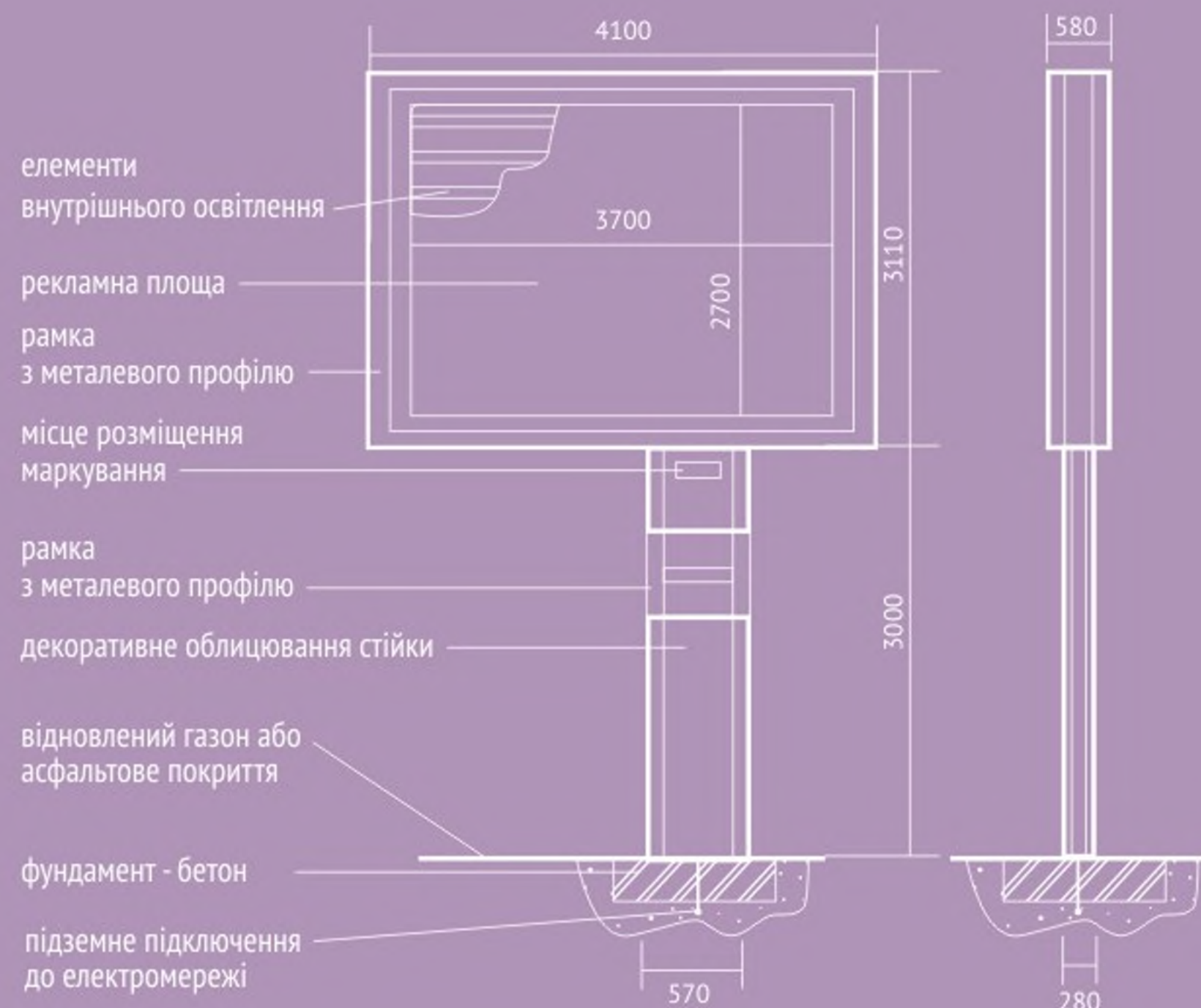
ПІДСВІЧУВАННЯ РЕКЛАМНОЇ КОНСТРУКЦІЇ:

- власне внутрішнє.

МОЖЛИВІ ТЕХНОЛОГІЇ ЗІ ЗМІННИМ ЗОБРАЖЕННЯМ:

- скроллер;
- інші технології автоматичної зміни зображення.

Можливе виконання рекламної конструкції в одно- та двосторонньому варіанті.



Скроллер-беклайт, тип 2

Загальні характеристики та опис:

РОЗМІРИ:

- розмір інформаційного поля - 3,7 м x 2,7 м; 3,14 м x 2,2 м;
- зовнішні габарити рекламної панелі - не більше 4,1 м x 3,1 м.

ОПОРНА СТІЙКА:

- виконана з металу (облицьована композитними матеріалами, гартованим склом тощо);
- висота опорної стійки - 3 м;
- допускається зміщення стійки від центральної осі рекламної панелі (в ліву або праву сторону);
- колір опорної стійки та коробу - сірий, сріблястий.

Встановлюється під прямим кутом до нижньої кромки рекламної панелі.

ФУНДАМЕНТНИЙ БЛОК:

- заглиблений до рівня ґрунту з відновленням твердого покриття, трав'яного покриву та виконанням в повному обсязі інших робіт з благоустрою території, де розміщується рекламний засіб.

ПІДСВІЧУВАННЯ РЕКЛАМНОЇ КОНСТРУКЦІЇ:

- власне внутрішнє.

МОЖЛИВІ ТЕХНОЛОГІЇ ЗІ ЗМІННИМ ЗОБРАЖЕННЯМ:

- скроллер;
- інші технології автоматичної зміни зображення.

Можливе виконання рекламної конструкції в одно- та двосторонньому варіанті.



Сіті-лайт, тип 1

Загальні характеристики та опис:

РОЗМІРИ:

- розмір інформаційного поля - 1,2 м x 1,8 м;
- зовнішні габарити рекламної панелі - 1,3 м x 1,9 м.

ОПОРНА СТІЙКА:

- виконана з металу, металопластика;
- висота опорної стійки - 0,65 м;
- колір опорної стійки та коробу - темно-зелений, сірий.

Встановлюється під прямим кутом до нижньої кромки рекламної панелі.

ФУНДАМЕНТНИЙ БЛОК:

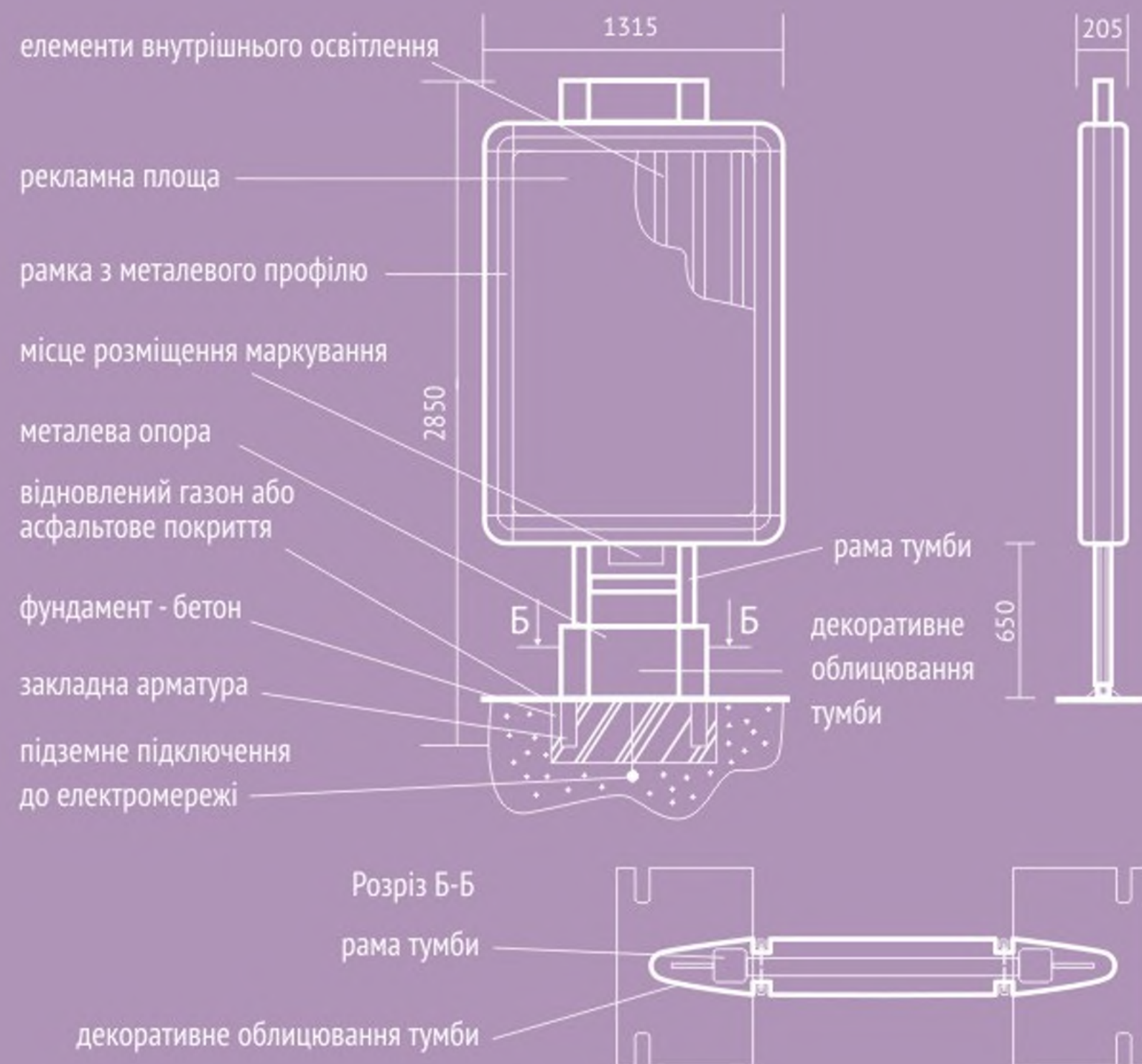
- заглиблений до рівня ґрунту з відновленням твердого покриття, трав'яного покриву та виконанням в повному обсязі інших робіт з благоустрою території, де розміщується рекламний засіб.

ПІДСВІЧУВАННЯ РЕКЛАМНОЇ КОНСТРУКЦІЇ:

- власне внутрішнє.

МОЖЛИВІ ТЕХНОЛОГІЇ ЗІ ЗМІННИМ ЗОБРАЖЕННЯМ:

- призматрон;
- скроллер;
- інші технології автоматичної зміни зображення.



Сіті-лайт, тип 2

Загальні характеристики та опис:

РОЗМІРИ:

- розмір інформаційного поля - 1,2 м x 1,8 м;
- зовнішні габарити рекламної панелі - 1,3 м x 1,9 м.

ОПОРНА СТІЙКА:

- виконана з металу (облицьована композитними матеріалами, гартованим склом тощо);
- висота опорної стійки - 0,65 м;
- колір опорної стійки - сріблястий.

Встановлюється під прямим кутом до нижньої кромки рекламної панелі.

ФУНДАМЕНТНИЙ БЛОК:

- заглиблений до рівня ґрунту з відновленням твердого покриття, трав'яного покриву та виконанням в повному обсязі інших робіт з благоустрою території, де розміщується рекламний засіб.

ПІДСВІЧУВАННЯ РЕКЛАМНОЇ КОНСТРУКЦІЇ:

- власне внутрішнє.

МОЖЛИВІ ТЕХНОЛОГІЇ ЗІ ЗМІННИМ ЗОБРАЖЕННЯМ:

- призматрон;
- скроллер;
- інші технології автоматичної зміни зображення.

Можливе розміщення елементів декору на верхній частині конструкції (годинник тощо).

Сіті-лайт, тип 3

Загальні характеристики та опис:

РОЗМІРИ:

- розмір інформаційного поля - 1,2 м x 1,8 м;
- зовнішні габарити рекламної панелі - 1,4785 м x 2,016 м.

ОПОРНА СТІЙКА:

- виконана з металу;
- висота опорної стійки - до 1 м;
- колір опорної стійки - темна бронза.

Встановлюється під прямим кутом до нижньої кромки рекламної панелі.

ФУНДАМЕНТНИЙ БЛОК:

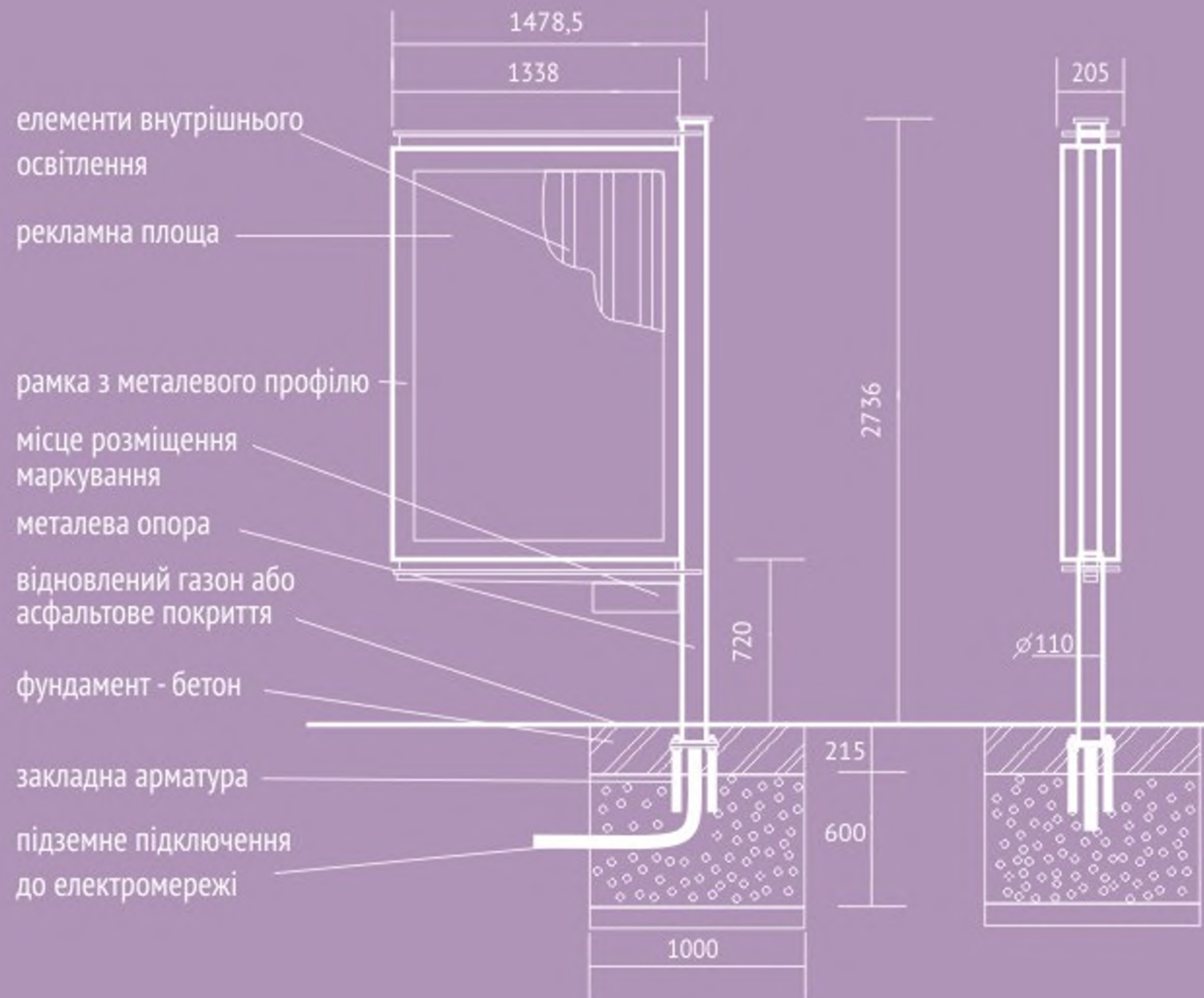
- заглиблений до рівня ґрунту з відновленням твердого покриття, трав'яного покриву та виконанням в повному обсязі інших робіт з благоустрою території, де розміщується рекламний засіб.

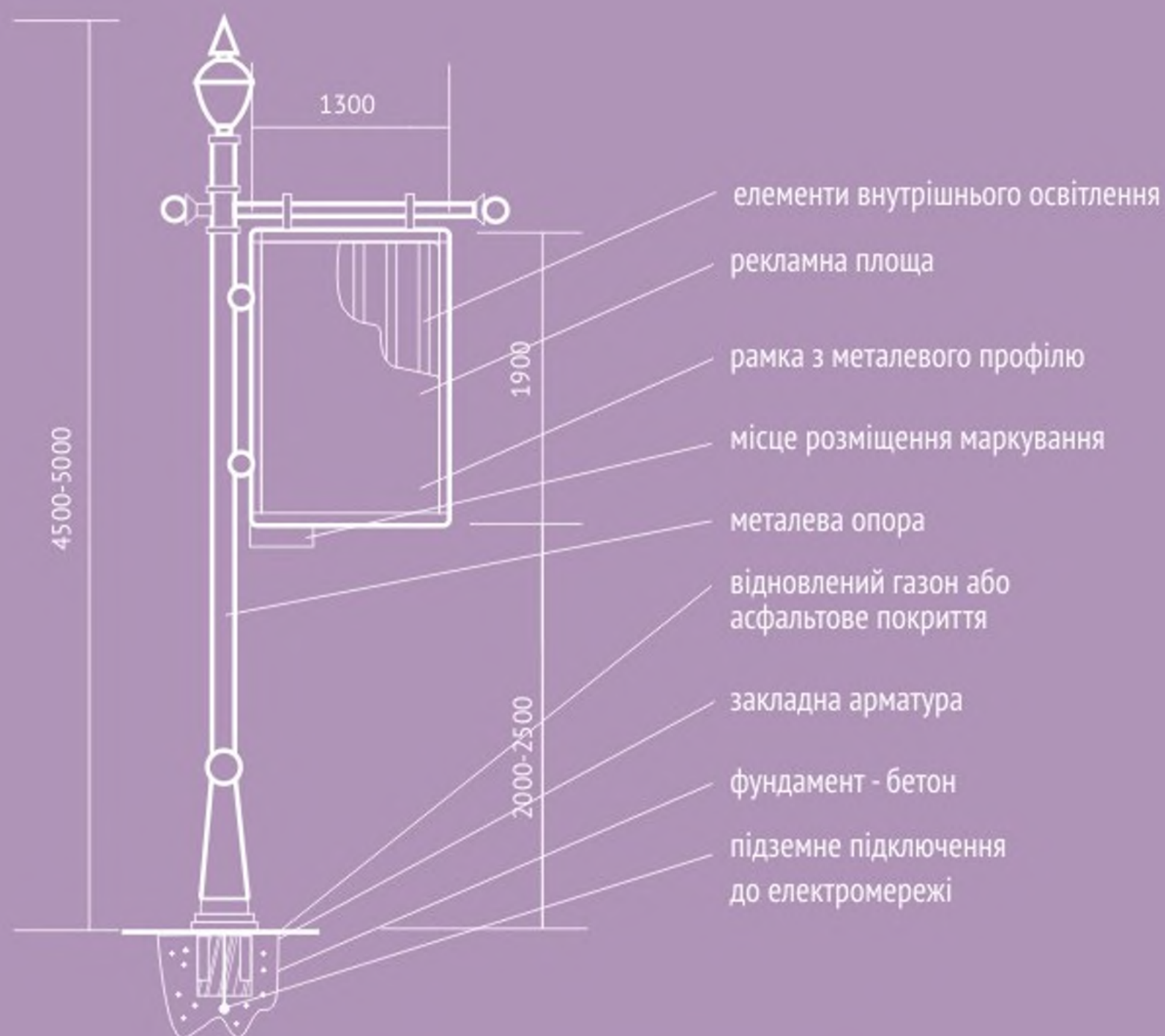
ПІДСВІЧУВАННЯ РЕКЛАМНОЇ КОНСТРУКЦІЇ:

- власне внутрішнє.

МОЖЛИВІ ТЕХНОЛОГІЇ ЗІ ЗМІННИМ ЗОБРАЖЕННЯМ:

- призматрон;
- скроллер;
- інші технології автоматичної зміни зображення.





Сіті-лайт, тип 4

Загальні характеристики та опис:

РОЗМІРИ:

- розмір інформаційного поля - 1,2 м x 1,8 м;
- зовнішні габарити рекламної панелі - 1,3 м x 1,9 м.

ОПОРНА СТІЙКА:

- виконана з металу;
- висота опорної стійки - 4,5 м - 5 м;
- колір конструкції - темна бронза;
- на верхній частині опорної стійки розміщується ліхтар.

Встановлюється під прямим кутом до нижньої кромки рекламної панелі.

ФУНДАМЕНТНИЙ БЛОК:

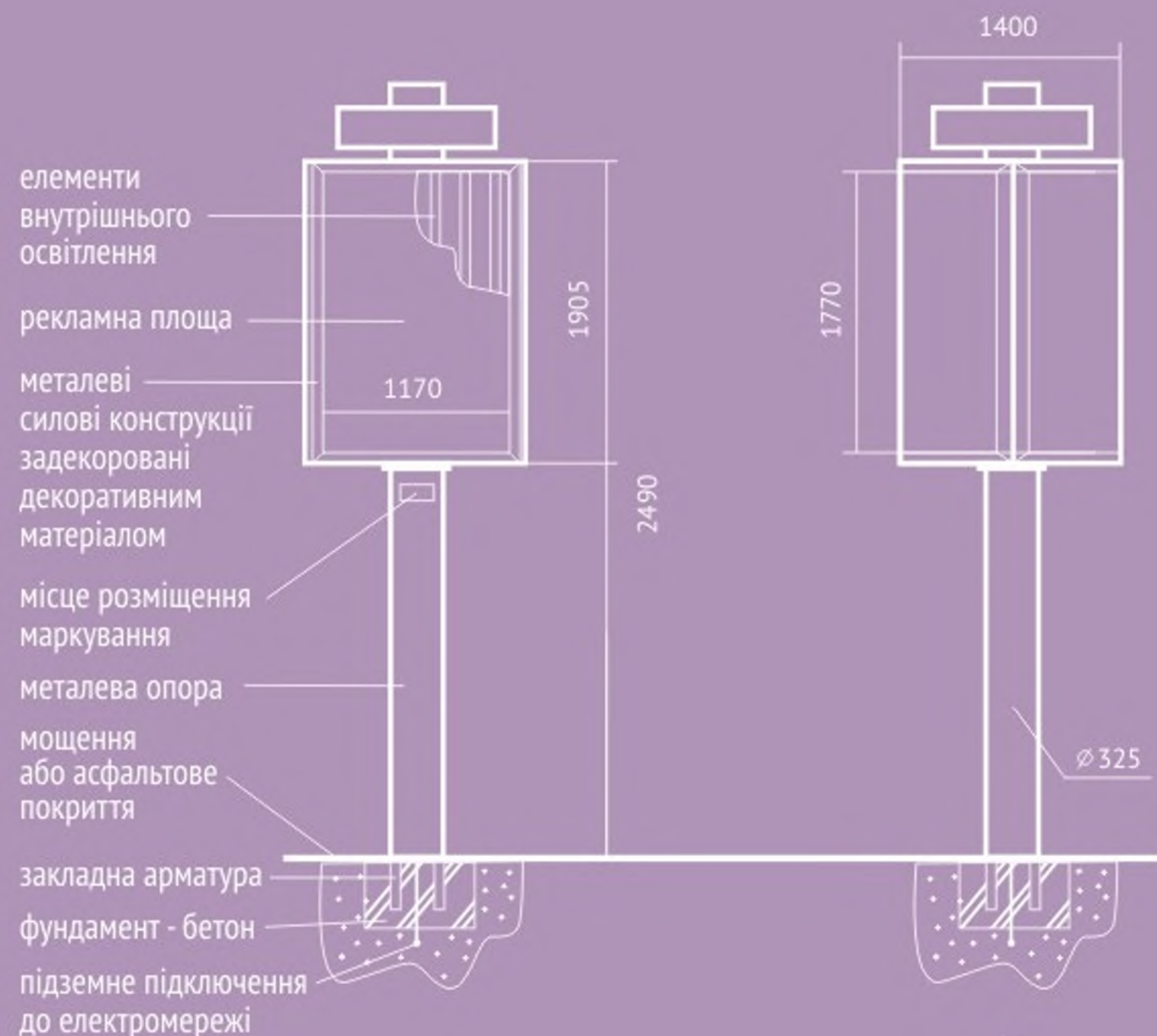
- заглиблений до рівня ґрунту з відновленням твердого покриття, трав'яного покриву та виконанням в повному обсязі інших робіт з благоустрою території, де розміщується рекламний засіб.

ПІДСВІЧУВАННЯ РЕКЛАМНОЇ КОНСТРУКЦІЇ:

- власне внутрішнє.

МОЖЛИВІ ТЕХНОЛОГІЇ ЗІ ЗМІННИМ ЗОБРАЖЕННЯМ:

- призматрон;
- скроллер;
- інші технології автоматичної зміни зображення.



Трієдр

Загальні характеристики та опис:

РОЗМІРИ:

- розмір інформаційного поля - 1,17 м x 1,77 м;
- зовнішні габарити рекламної панелі - 1,4 м x 1,9 м;
- кількість рекламних панелей - 3 шт.

ОПОРНА СТІЙКА:

- виконана з металу (облицьована композитними матеріалами, гартованим склом тощо);
- висота опорної стійки - 2,5 м;
- колір опорної стійки - сріблястий.

Встановлюється під прямим кутом до нижньої кромки рекламної панелі.

ФУНДАМЕНТНИЙ БЛОК:

- заглиблений до рівня ґрунту з відновленням твердого покриття, трав'яного покриву та виконанням в повному обсязі інших робіт з благоустрою території, де розміщується рекламний засіб.

ПІДСВІЧУВАННЯ РЕКЛАМНОЇ КОНСТРУКЦІЇ:

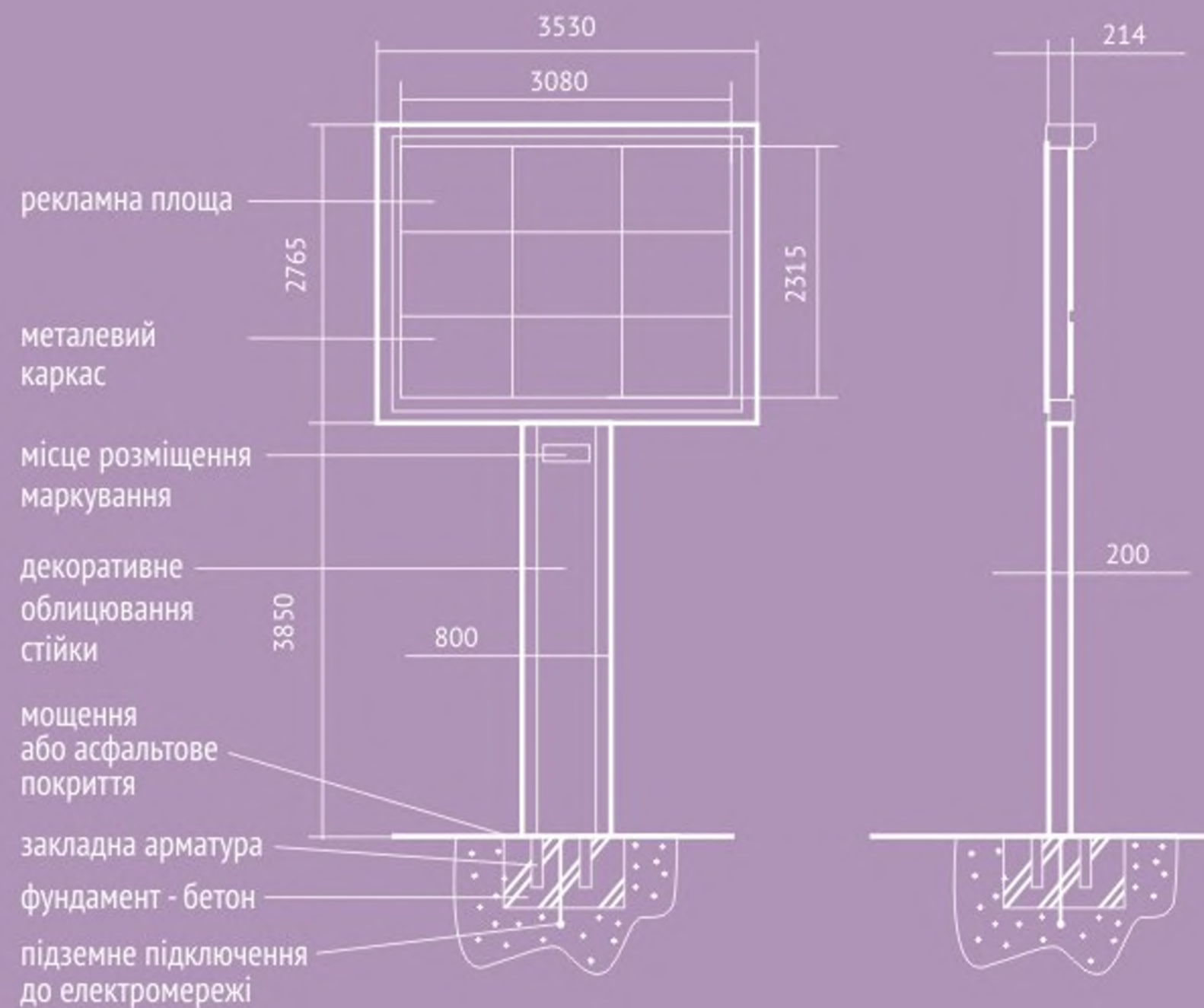
- власне внутрішнє.

МОЖЛИВІ ТЕХНОЛОГІЇ ЗІ ЗМІННИМ ЗОБРАЖЕННЯМ:

- призматрон;
- скроллер;
- інші технології автоматичної зміни зображення.

Виконання конструкції можливе в статичному та динамічному (обертання навколо власної осі) варіанті.

Можливе розміщення елементів декору на верхній частині конструкції (годинник тощо).



Відеоекран

Окремо встановлений рекламоносій, який дозволяє передавати і, при необхідності, оперативно змінювати динамічну візуальну рекламну інформацію: слайд-шоу, відеоролик або пряму відеотрансляцію.

Загальні характеристики та опис:

РОЗМІРИ:

- розміри інформаційного поля - 2,3 м x 3 м;
- зовнішні габарити рекламної панелі - 3,5 м x 2,8 м.

Розміри інформаційного поля може бути змінено в залежності від місця його розміщення.

ОПОРНА СТІЙКА:

- виконана з металу (облицьована композитними матеріалами, гартованим склом тощо);
- висота опорної стійки - 2,5 м - 4,0 м;
- колір опорної стійки та коробу - сірий, сріблястий.

Встановлюється під прямим кутом до нижньої кромки рекламної панелі.

Може бути розміщений без опорної стійки (електронне табло) шляхом кріплення на будівлю, споруду.

ФУНДАМЕНТНИЙ БЛОК:

- заглиблений до рівня ґрунту з відновленням твердого покриття, трав'яного покриву та виконанням в повному обсязі інших робіт з благоустрою території, де розміщується рекламний засіб.

Тумба (пілон), тип 1

Загальні характеристики та опис:

РОЗМІРИ:

- розмір інформаційного поля - 1,4 м x 3 м;
- зовнішні габарити рекламної панелі - 1,75 м x 3,45 м.

ОПОРНА СТІЙКА:

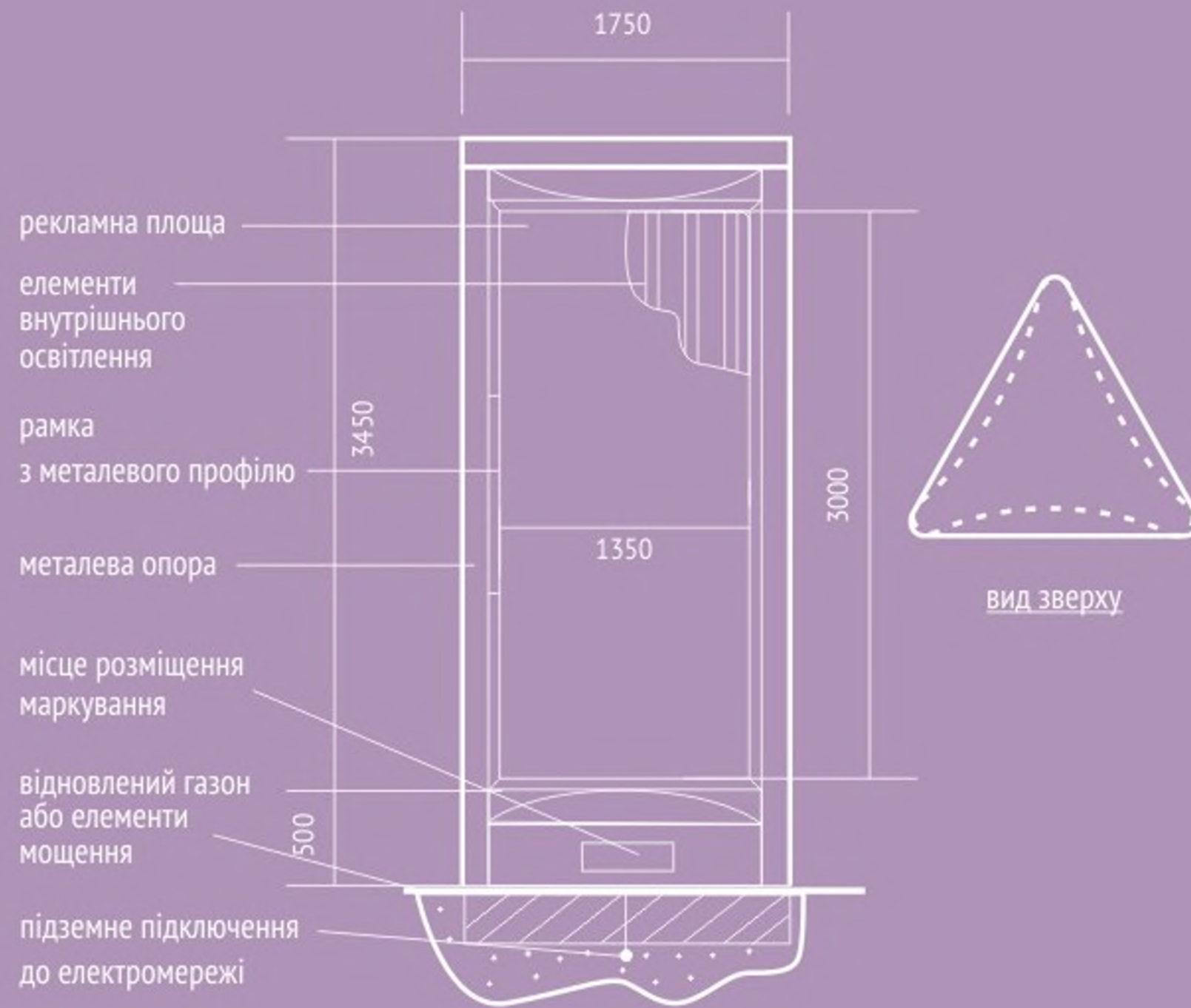
- виконана з металу, металопластика;
- висота опорної стійки - 0,5 м;
- колір опорної стійки та коробу - темно-сірий, сріблястий.

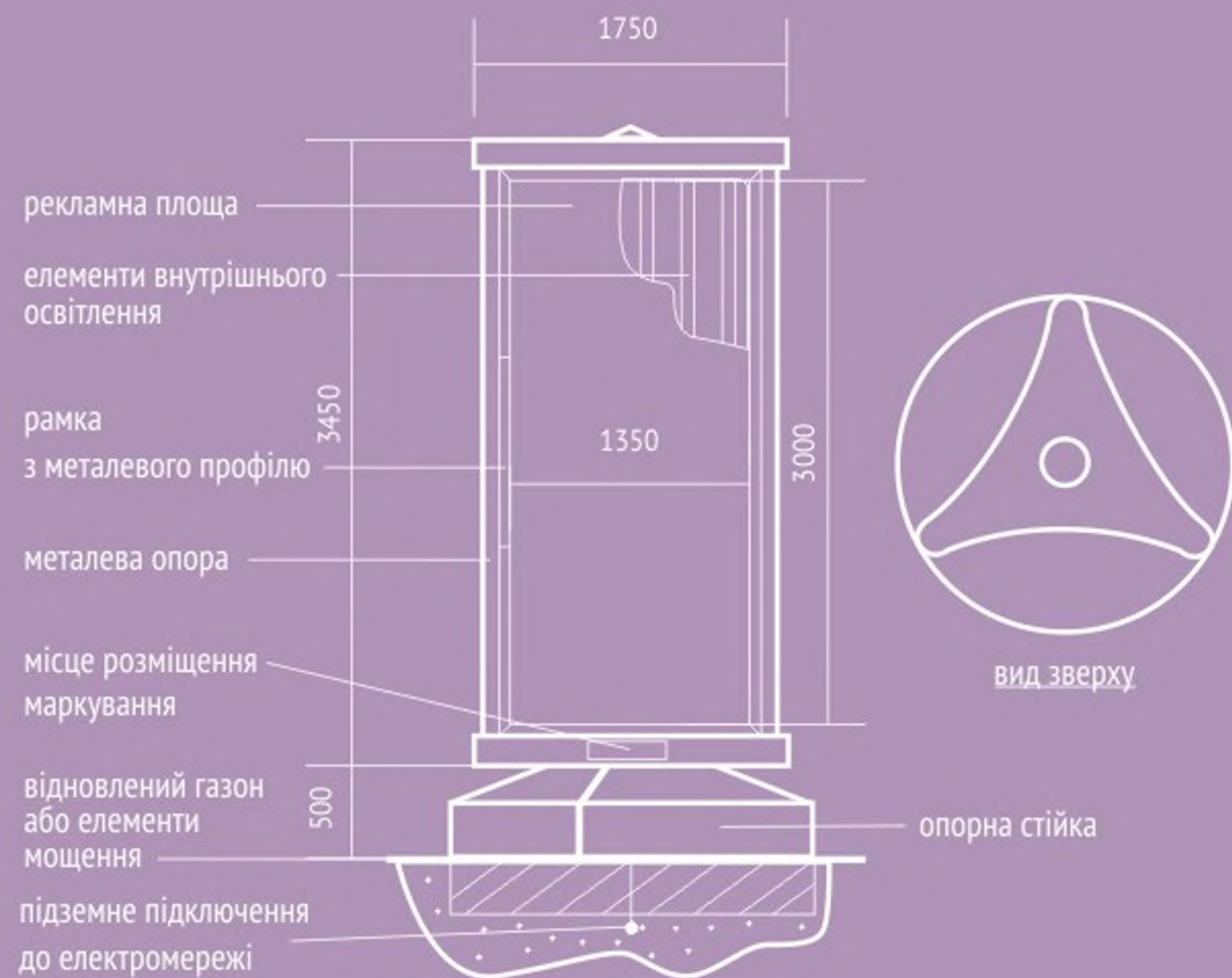
ФУНДАМЕНТНИЙ БЛОК:

- заглиблений до рівня ґрунту з відновленням твердого покриття, трав'яного покриву та виконанням в повному обсязі інших робіт з благоустрою території, де розміщується рекламний засіб.

ПІДСВІЧУВАННЯ РЕКЛАМНОЇ КОНСТРУКЦІЇ:

- власне внутрішнє.





Тумба (пілон), тип 2

Загальні характеристики та опис:

РОЗМІРИ:

- розмір інформаційного поля - 1,4 м x 3 м;
- зовнішні габарити рекламної панелі - 1,75 м x 3,45 м.

ОПОРНА СТІЙКА:

- виконана з металу, металопластика;
- висота опорної стійки - 0,5 м;
- колір опорної стійки та коробу - темно-сірий, сріблястий.

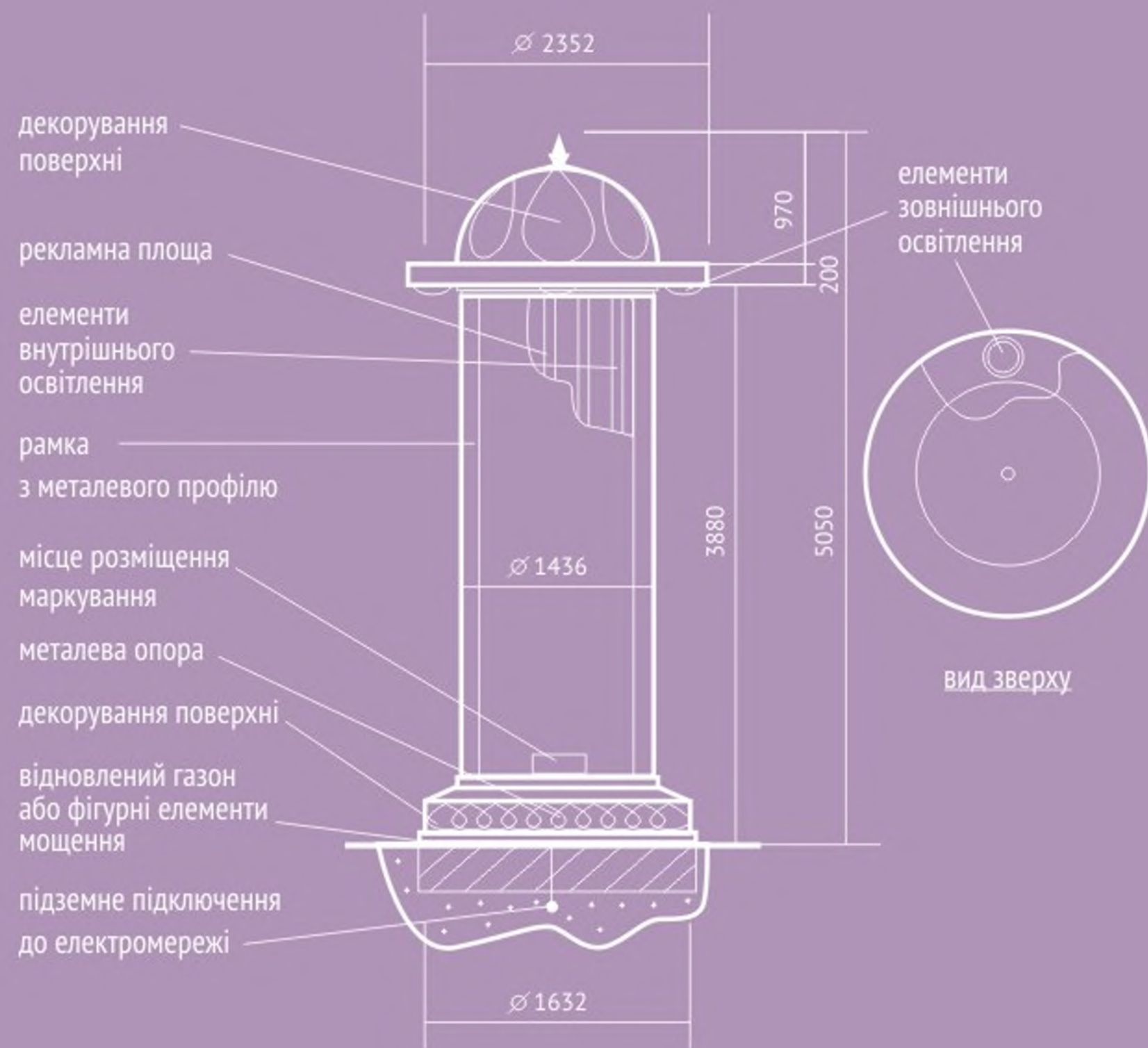
ФУНДАМЕНТНИЙ БЛОК:

- заглиблений до рівня ґрунту з відновленням твердого покриття, трав'яного покриву та виконанням в повному обсязі інших робіт з благоустрою території, де розміщується рекламний засіб.

ПІДСВІЧУВАННЯ РЕКЛАМНОЇ КОНСТРУКЦІЇ:

- власне внутрішнє.

Конструкція виконується в динамічному варіанті (обертання навколо власної осі).



Тумба (пілон), тип 3

Загальні характеристики та опис:

РОЗМІРИ:

- розмір інформаційного поля - 1,2 м x 3,5 м;
- зовнішні габарити рекламної панелі - 1,4 м x 3,88 м.

ОПОРНА СТІЙКА:

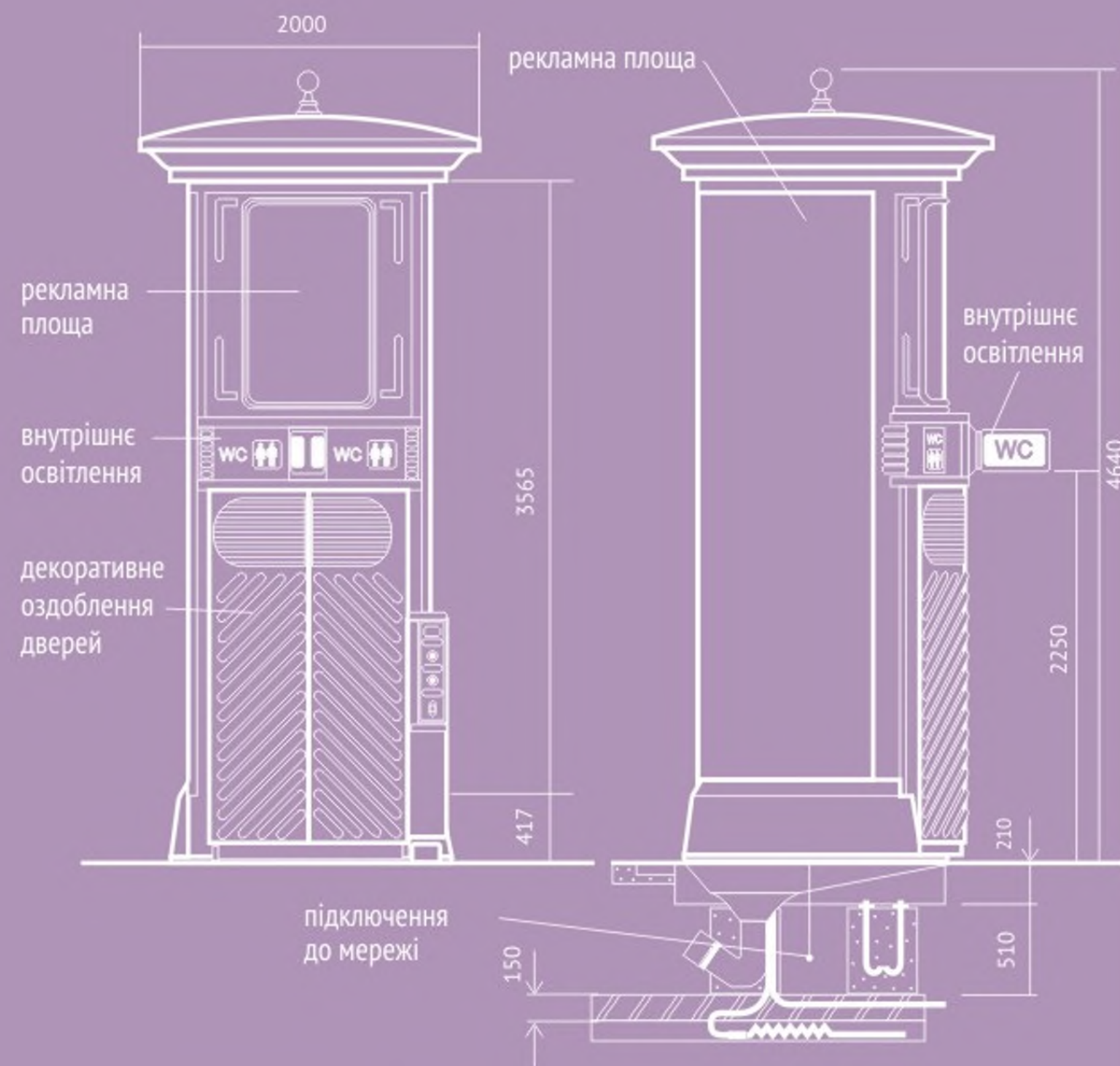
- виконана з металу, металопластика;
- колір опорної стійки та коробу - темно-зелений, темна бронза;
- можливо декілька варіантів конструктивного рішення верхньої частини (купола).

ФУНДАМЕНТНИЙ БЛОК:

- заглиблений до рівня ґрунту з відновленням твердого покриття, трав'яного покриву та виконанням в повному обсязі інших робіт з благоустрою території, де розміщується рекламний засіб.

ПІДСВІЧУВАННЯ РЕКЛАМНОЇ КОНСТРУКЦІЇ:

- може мати власне внутрішнє або зовнішнє освітлення.



Тумба (пілон), тип 4

(з вмонтованим громадським туалетом)

Високотехнологічна конструкція з автоматичною системою очистки, яка складається з фундаменту та моноблочної тумби. Може мати до трьох рекламних поверхонь.

Загальні характеристики та опис:

КОНСТРУКЦІЯ:

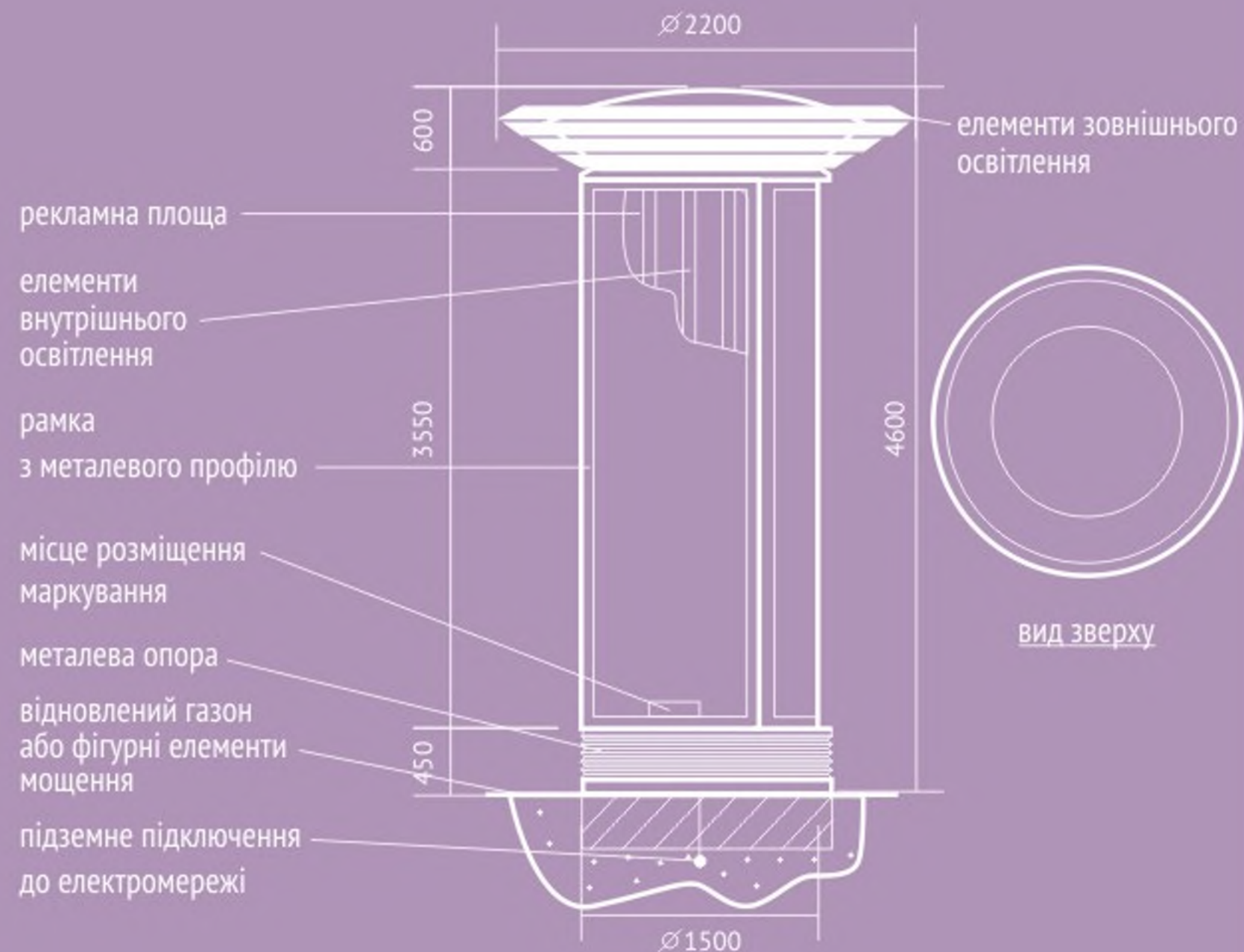
- окремо встановлена конструкція;

ФУНДАМЕНТНИЙ БЛОК:

- заглиблений до рівня ґрунту з відновленням твердого покриття, трав'яного покриву та виконанням в повному обсязі інших робіт з благоустрою території, де розміщується рекламний засіб.

ПІДСВІЧУВАННЯ РЕКЛАМНОЇ КОНСТРУКЦІЇ:

- власне внутрішнє.



Тумба (пілон), тип 5

Загальні характеристики та опис:

РОЗМІРИ:

- розмір інформаційного поля - 1,2 м x 3,5 м;
- зовнішні габарити рекламної панелі - 1,4 м x 3,88 м.

ОПОРНА СТІЙКА:

- виконана з металу, металопластика з акриловими вставками;
- висота опорної стійки - 0,45 м;
- колір опорної стійки та коробу - темно-сірий, сріблястий.

ФУНДАМЕНТНИЙ БЛОК:

- заглиблений до рівня ґрунту з відновленням твердого покриття, трав'яного покриву та виконанням в повному обсязі інших робіт з благоустрою території, де розміщується рекламний засіб.

ПІДСВІЧУВАННЯ РЕКЛАМНОЇ КОНСТРУКЦІЇ:

- власне внутрішнє.

В КОНСТРУКЦІЮ МОЖУТЬ БУТИ ВМОНТОВАНІ:

- таксофон;
- банкомат;
- інтернет-термінал;
- громадський туалет;
- інші елементи міського середовища.



Тумба (пілон), тип 6,7

Загальні характеристики та опис:

РОЗМІРИ:

- розмір інформаційного поля - 1,2 м x 3,5 м;
- зовнішні габарити рекламної панелі - 1,4 м x 3,88 м.

ОПОРНА СТІЙКА:

- виконана з металу, металопластика з акриловими вставками та елементами ковки, литва;
- висота опорної стійки - 0,45 м.

ФУНДАМЕНТНИЙ БЛОК:

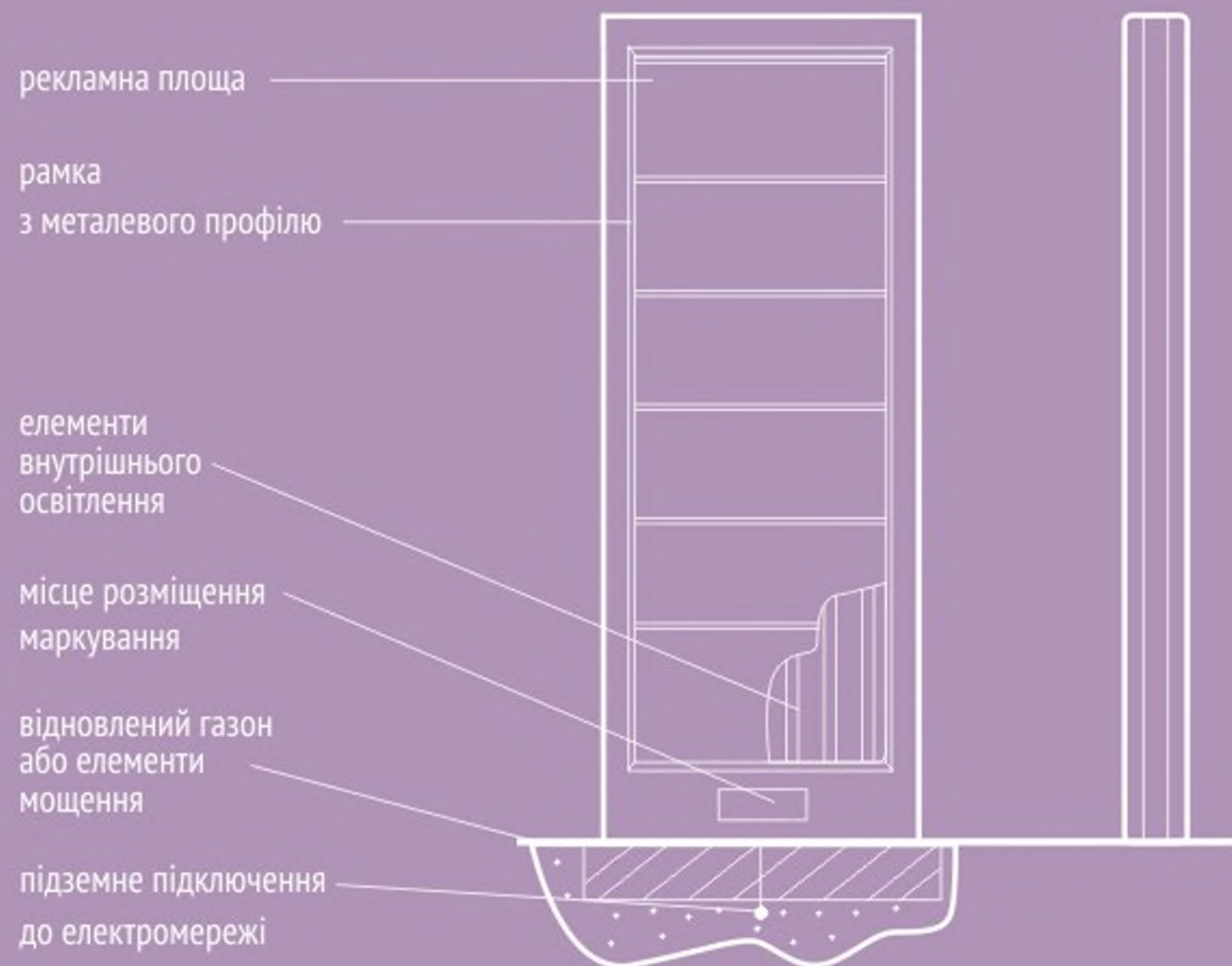
- заглиблений до рівня ґрунту з відновленням твердого покриття, трав'яного покриву та виконанням в повному обсязі інших робіт з благоустрою території, де розміщується рекламний засіб.

ПІДСВІЧУВАННЯ РЕКЛАМНОЇ КОНСТРУКЦІЇ:

- власне внутрішнє.

В КОНСТРУКЦІЮ МОЖУТЬ БУТИ ВБУДОВАНІ:

- таксофон;
- банкомат;
- інтернет-термінал;
- громадський туалет;
- інші елементи міського середовища.



Стела

(для бізнес-центрів та торговельних комплексів)

Рекламна конструкція, яка складається з окремих світлових коробів із назвою або рекламною інформацією власників (орендарів) приміщень бізнес-центрів та торговельних комплексів. Нагорі може бути розміщено великий світловий логотип торгового комплексу. Місця розміщення вибираються в безпосередній близькості від будівель або споруд з урахуванням максимальної видимості для покупців. Вони можуть бути одно-, дво- та тристоронні і поєднувати різні технології рекламного виробництва, такі як світлові коробки, окремі світлові літери, неонova реклама, обшивка композитним матеріалом тощо.

Загальні характеристики та опис:

РОЗМІРИ:

- виконується за індивідуальним проектом.

ФУНДАМЕНТНИЙ БЛОК:

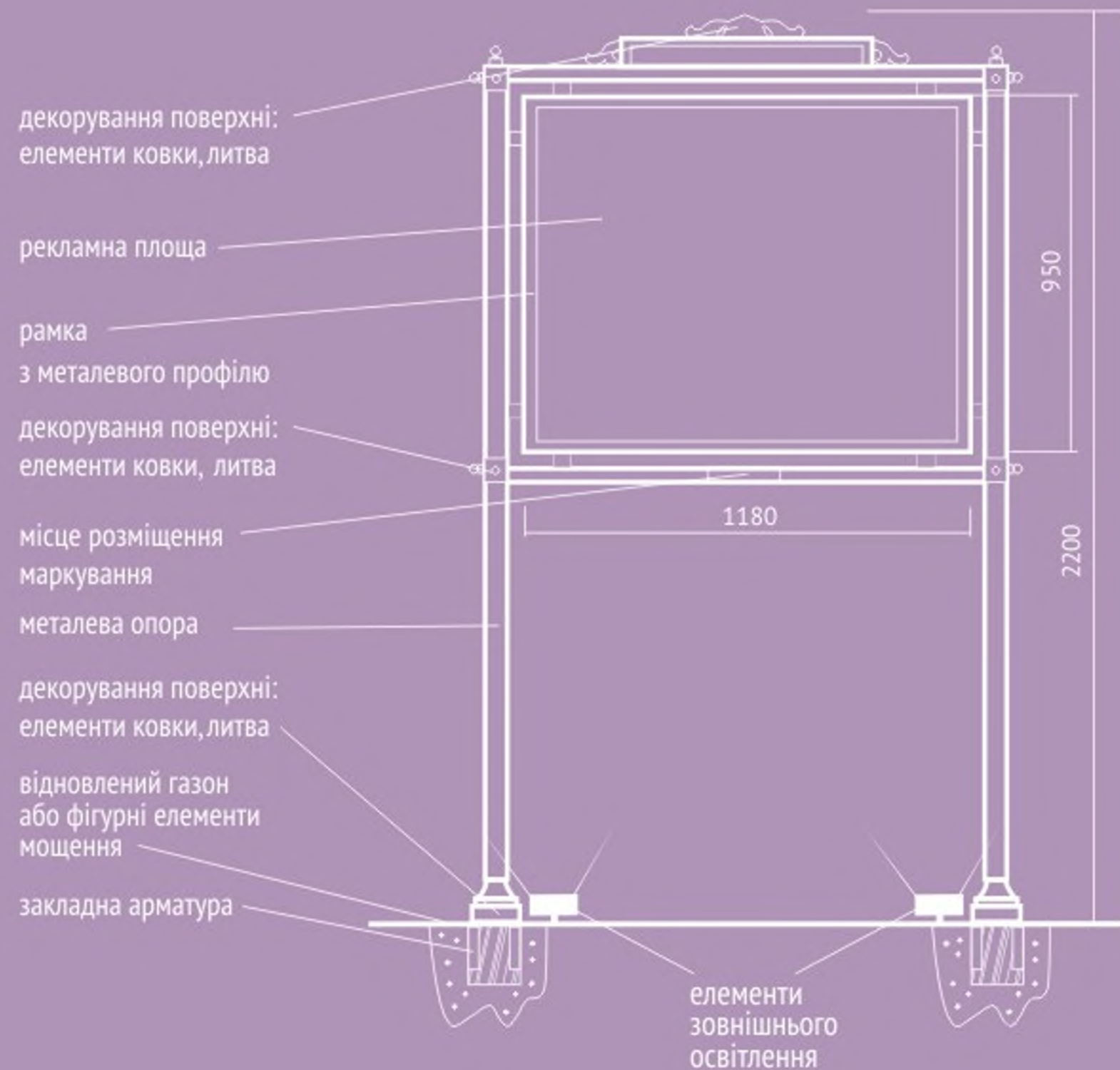
- заглиблений до рівня ґрунту з відновленням твердого покриття, трав'яного покриву та виконанням в повному обсязі інших робіт з благоустрою території, де розміщується рекламний засіб.

ПІДСВІЧУВАННЯ РЕКЛАМНОЇ КОНСТРУКЦІЇ:

- власне внутрішнє.

Оскільки такі рекламні конструкції мають індивідуальний дизайн, то основною вимогою до них є гармонічне поєднання з існуючим стилем будівлі. Розташовуються такі конструкції максимально поблизу входу в будівлю для того, щоб допомагати відвідувачам орієнтуватися й знаходити необхідну організацію чи установу.

Використовується як альтернатива штендерам (виносні рекламні конструкції) та рекламі на фасаді будівель.



Інформаційний стенд, тип 1

Загальні характеристики та опис:

РОЗМІРИ:

- розмір інформаційного поля - 0,95 м x 0,118 м;
- зовнішні габарити рекламної панелі - не більше 0,12 м x 0,14 м.

Розмір інформаційного поля може бути змінено в залежності від функціонального навантаження стенду.

ОПОРНА СТІЙКА:

- виконана з металеві труби декорованої елементами ковки, литва (діаметр від 0,032 м до 0,048 м);
- висота опорної стійки - 2,2 м;
- колір опорної стійки та коробу - темна бронза.

Встановлюється під прямим кутом до нижньої кромки рекламної панелі.

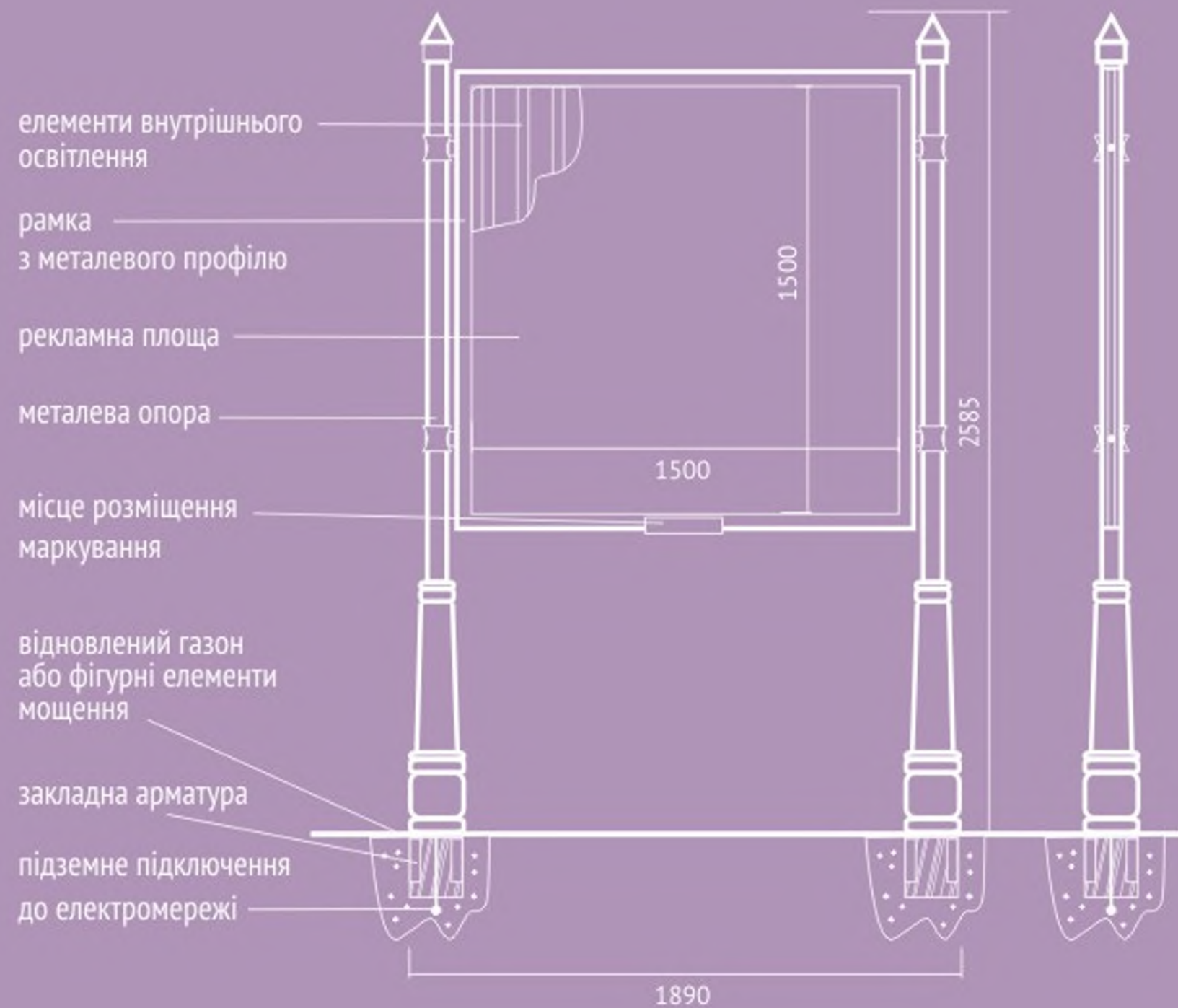
ФУНДАМЕНТНИЙ БЛОК:

- заглиблений до рівня ґрунту з відновленням твердого покриття, трав'яного покриву та виконанням в повному обсязі інших робіт з благоустрою території, де розміщується рекламний засіб.

Можливе виконання рекламної конструкції в одно та двосторонньому варіанті.

ПІДСВІЧУВАННЯ РЕКЛАМНОЇ КОНСТРУКЦІЇ:

- можливе застосування зовнішнього освітлення.



Інформаційний стенд, тип 2

Загальні характеристики та опис:

РОЗМІРИ:

- розмір інформаційного поля - 1,5 м x 1,5 м;
- зовнішні габарити рекламної панелі - не більше 2 м x 2 м.

Розмір інформаційного поля може бути змінено в залежності від функціонального навантаження стенду.

ОПОРНА СТІЙКА:

- висота опорної стійки - 2,585 м;
- колір опорної стійки та корпусу - темна бронза, відтінки чорного.

Встановлюється під прямим кутом до нижньої кромки рекламної панелі.

ФУНДАМЕНТНИЙ БЛОК:

- заглиблений до рівня ґрунту з відновленням твердого покриття, трав'яного покриву та виконанням в повному обсязі інших робіт з благоустрою території, де розміщується рекламний засіб.

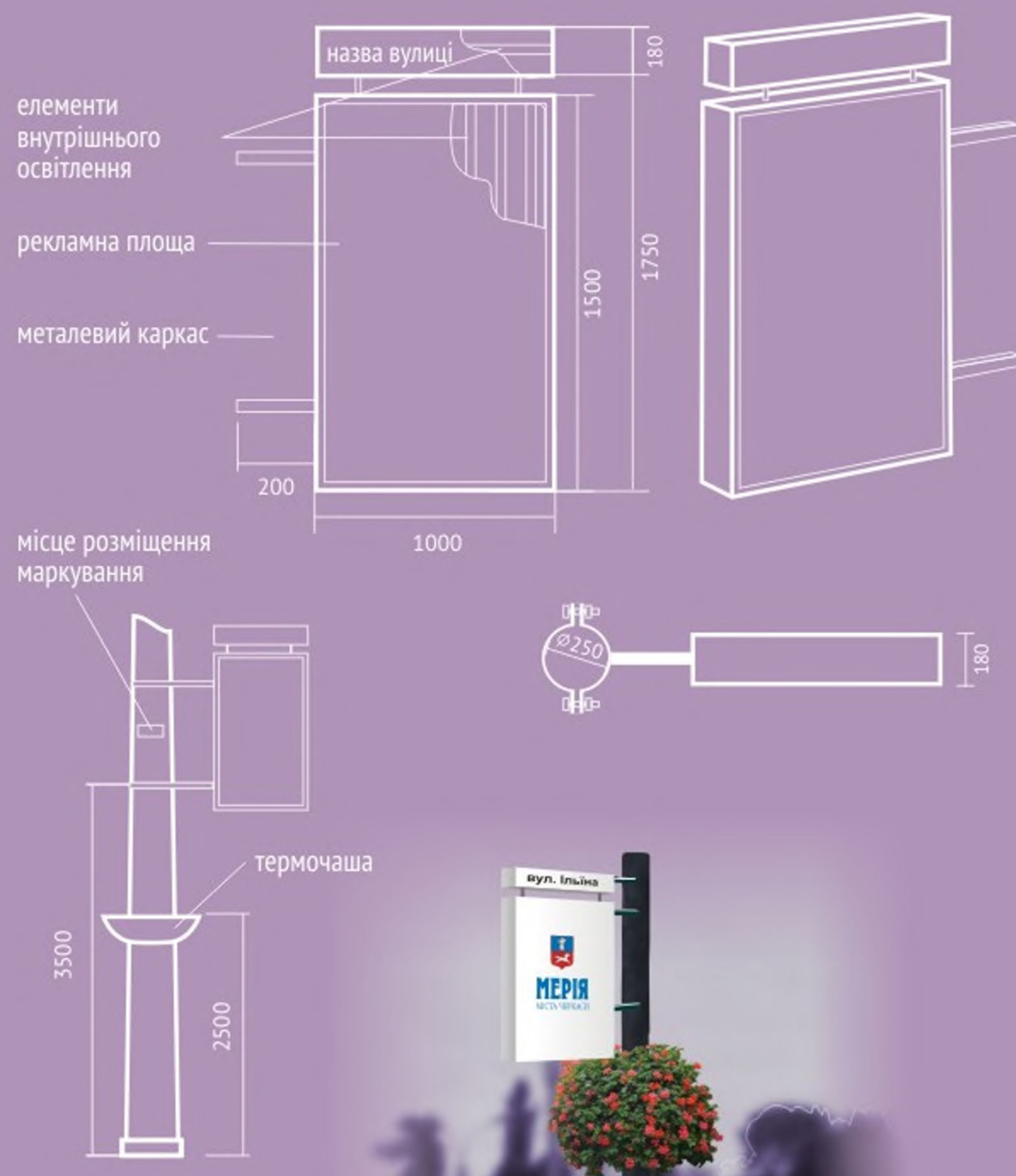
ПІДСВІЧУВАННЯ РЕКЛАМНОЇ КОНСТРУКЦІЇ:

- може мати власне внутрішнє освітлення.

МОЖЛИВІ ТЕХНОЛОГІЇ ЗІ ЗМІННИМ ЗОБРАЖЕННЯМ:

- скроллер;
- призматрон;
- інші технології автоматичної зміни зображення.

Можливе виконання рекламної конструкції в одно- та двосторонньому варіанті.



Лайт-бокс

Загальні характеристики та опис:

РОЗМІРИ:

- розмір інформаційного поля - 0,8 м x 1,3 м;
- зовнішні габарити рекламної панелі - 1,0 м x 1,5 м.

ОПОРНА СТІЙКА:

- кріплення до опори ЛЕП, або іншої опори за допомогою металевих хомутиків і болтів;
- висота опорної стійки - 3,5 м (нижній край зовнішньої реклами, що розміщується над проїжджою частиною вулиць і доріг, у тому числі на мостах, естакадах тощо, повинен розташовуватися на висоті не менш як 5 метрів від поверхні дорожнього покриття);
- кріплення на будівлі та споруди за допомогою кронштейнів.

КОНСТРУКЦІЯ:

- рекламний профіль - пластик;
- рекламна панель - світлопропускний пластик;
- світловий покажчик вулиці у верхній частині конструкції;
- виконується в двосторонньому варіанті.

ПІДСВІЧУВАННЯ РЕКЛАМНОЇ КОНСТРУКЦІЇ:

- власне внутрішнє.

МОЖЛИВІ ТЕХНОЛОГІЇ ЗІ ЗМІННИМ ЗОБРАЖЕННЯМ:

- призматрон;
- скроллер;
- інші технології автоматичної зміни зображення.

Не допускається розміщення на одній опорі більше однієї конструкції.

Розміщуються та експлуатуються з обов'язковим здійсненням благоустрою і озеленення прилеглих територій, забезпеченням вертикального озеленення конструкцій в теплу пору року (з березня по жовтень включно).

Реклама на огорожах

Загальні характеристики та опис:

РОЗМІРИ:

- розмір інформаційного поля - 0,8 м x 1,5 м;
- зовнішні габарити рекламної панелі - не більше 0,9 м x 0,6 м.

ОПОРНА СТІЙКА:

- висота опорної стійки - 1,5 м;
- колір опорної стійки та коробу - сірий, сріблястий;

Встановлюється під прямим кутом до нижньої кромки рекламної панелі.

ФУНДАМЕНТНИЙ БЛОК:

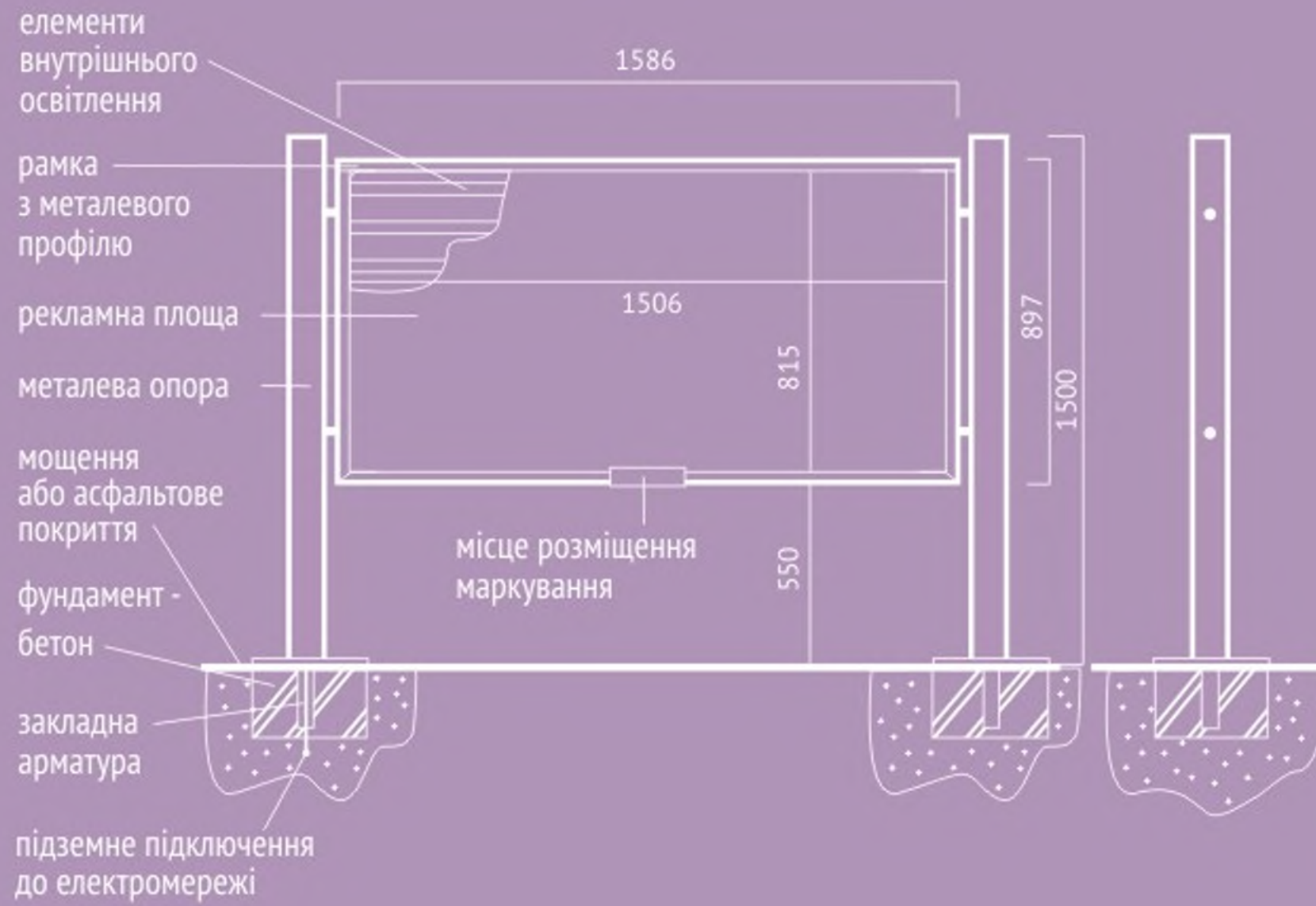
- заглиблений до рівня ґрунту з відновленням твердого покриття, трав'яного покриву та виконанням в повному обсязі інших робіт з благоустрою території, де розміщується рекламний засіб.

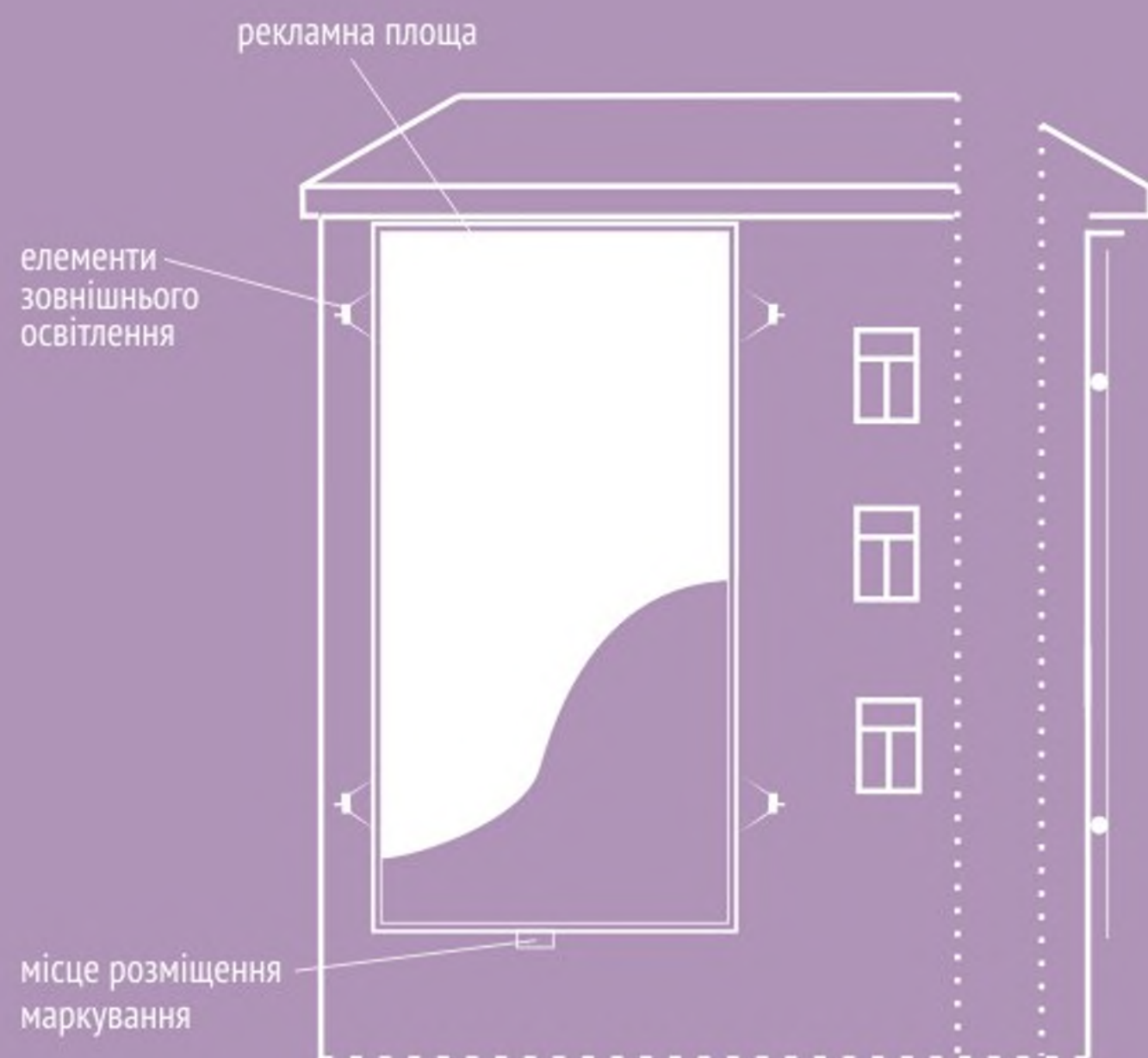
ПІДСВІЧУВАННЯ РЕКЛАМНОЇ КОНСТРУКЦІЇ:

- власне внутрішнє.

МОЖЛИВІ ТЕХНОЛОГІЇ ЗІ ЗМІННИМ ЗОБРАЖЕННЯМ:

- призматрон;
- скроллер;
- інші технології автоматичної зміни зображення.





Настінне панно (брандмауер)

Реклама, що розташована на поверхнях стін будинків і споруд у вигляді:

- зображення (інформаційного поля), безпосередньо нанесеного на стіну (без застосування спеціальної конструкції);
- стаціонарної спеціальної конструкції, що складається з елементів кріплення, каркасу та інформаційного поля - банерне полотно (тентова тканина) та інше.

Загальні характеристики та опис:

РОЗМІРИ:

- обмежені розмірами стіни будівлі, споруди.

КОНСТРУКЦІЯ:

Рекламоносії кріпиться до металевої рами, що змонтована на стіні будівлі по контуру рекламного поля. Кріплення рами до стіни проводиться пластиковими дюбелями або анкерними болтами. Рама може мати різні конфігурації залежно від фасаду будівлі, способу кріплення полотна і типу освітлення.

Для спеціальних конструкцій, що мають елементи кріплення, в обов'язковому порядку розробляється проект кріплення конструкції з метою забезпечення безпеки при експлуатації.

ПІДСВІЧУВАННЯ РЕКЛАМНОЇ КОНСТРУКЦІЇ:

- можуть мати власне внутрішнє або зовнішнє освітлення.

У разі використання внутрішнього підсвічування (світловий короб) на стіні, за рекламним полотном, монтуються люмінесцентні лампи.



Дахова установка (площинна), тип 1

Загальні характеристики та опис:

Стационарні площинні спеціальні конструкції, що розташовуються цілком або частково вище рівня карниза будинку або на даху.

Дахові установки складаються з елементів кріплення, несучої частини конструкції та інформаційної установки.

РОЗМІРИ:

Розміри установки визначаються габаритами даху, на якому монтується конструкція та несучою спроможністю стін будівлі.

КОНСТРУКЦІЯ:

Несуча конструкція зазвичай являє собою просторову раму, закріплену до несучих елементів будівлі шляхом монтажу в стіни, кріплення анкерами, хомутами тощо. Рекламоносій монтується на вертикальних стійках, що закріплені на несучій рамі. Для обслуговування з тильного боку світлового коробу встановлюються мостики.

Для спеціальних конструкцій, що мають елементи кріплення, в обов'язковому порядку розробляється проект кріплення конструкції з метою забезпечення безпеки при експлуатації.

ПІДСВІЧУВАННЯ РЕКЛАМНОЇ КОНСТРУКЦІЇ:

- власне внутрішнє.

Дахові конструкції, як правило, виготовляються із застосуванням газоосвітлювальних і волоконно-оптичних елементів або з внутрішнім підсвічуванням.

Дахові установки при необхідності можуть мати систему пожежогасіння і повинні бути обладнані системою аварійного відключення від мережі електроживлення. Проекти дахових установок в обов'язковому порядку проходять експертизу на безпеку, включаючи експертизу на вітрову стійкість з урахуванням конкретного місця розміщення.



Дахова установка (об'ємна), тип 2

Загальні характеристики та опис:

Стационарні площинні спеціальні конструкції, що розташовуються цілком або частково вище рівня карниза будинку або на даху.

Дахові установки складаються з елементів кріплення, несучої частини конструкції та інформаційної установки.

РОЗМІРИ:

Розміри установки визначаються габаритами даху, на якому монтується конструкція та несучою спроможністю стін будівлі.

КОНСТРУКЦІЯ:

Несуча конструкція зазвичай являє собою просторову раму, закріплену до несучих елементів будівлі шляхом монтажу в стіни, кріплення анкерами, хомутами тощо. Рекламоносій монтується на вертикальних стійках, що закріплені на несучій рамі.

Для спеціальних конструкцій, що мають елементи кріплення, в обов'язковому порядку розробляється проект кріплення конструкції з метою забезпечення безпеки при експлуатації.

ПІДСВІЧУВАННЯ РЕКЛАМНОЇ КОНСТРУКЦІЇ:

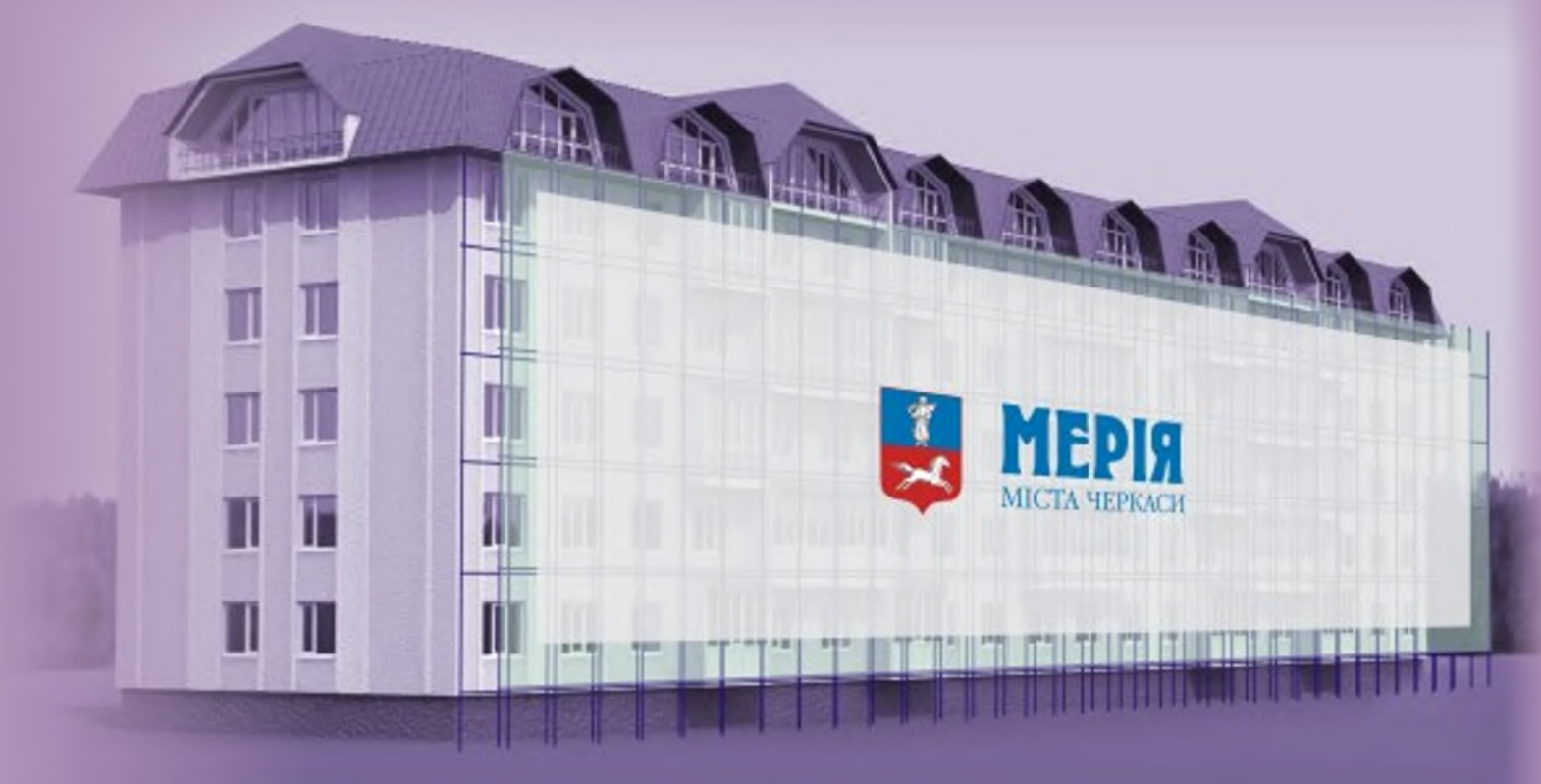
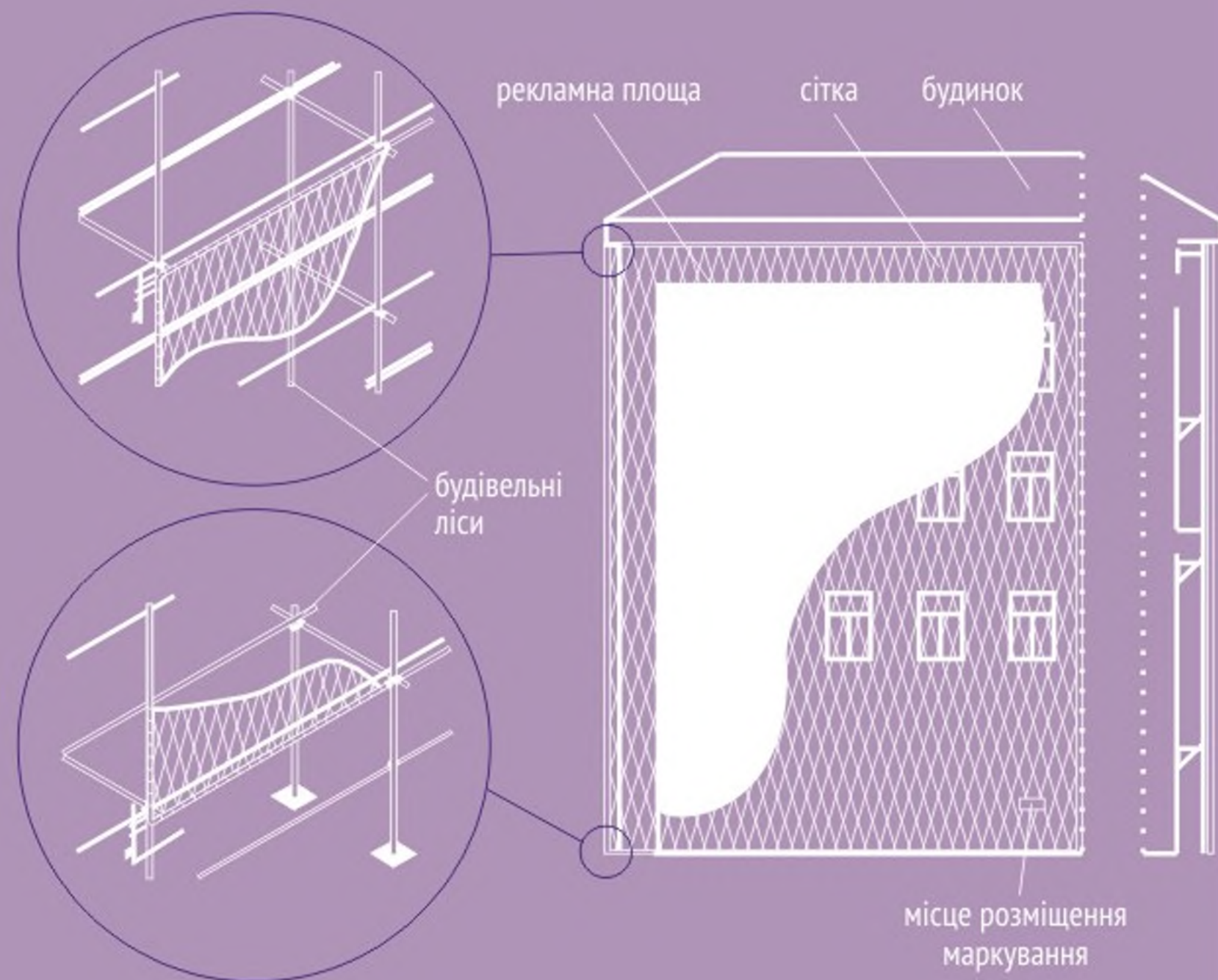
- власне внутрішнє .

Дахові конструкції, як правило, виготовляються із застосуванням газоосвітлювальних і волоконно-оптичних елементів або з внутрішнім підсвічуванням.

Дахові установки при необхідності можуть мати систему пожежогасіння і повинні бути обладнані системою аварійного відключення від мережі електроживлення.

Проекти дахових установок в обов'язковому порядку проходять експертизу на безпеку, включаючи експертизу на вітрову стійкість з урахуванням конкретного місця розміщення.





Реклама на будівельних сітках

Загальні характеристики та опис:

Реклама у вигляді зображень на сітках, що огорожує об'єкти будівництва. Реклама на будівельних сітках може розміщуватися як за допомогою спеціальних конструкцій, так і без них шляхом нанесення реклами на сітку або банерне полотно.

РОЗМІРИ:

Розміри сіток обмежені розмірами стіни будівлі або розміром будівельних лісів.

КОНСТРУКЦІЯ:

Рекламоносій розміщується на будівельних лісах, кріплення полотна здійснюється до горизонтальних і вертикальних натягачів, що змонтовані безпосередньо на конструкції лісів.

Допускається кріплення рекламоносія безпосередньо до металевої рами, що змонтована на стіні будівлі по контуру рекламного поля.

ПІДСВІЧУВАННЯ РЕКЛАМНОЇ КОНСТРУКЦІЇ:

- власне зовнішнє.



Проекційна установка

Стационарні спеціальні конструкції, призначені для відтворення зображення на землі, на площинах стін тощо та в об'ємі.

Загальні характеристики та опис:

РОЗМІРИ:

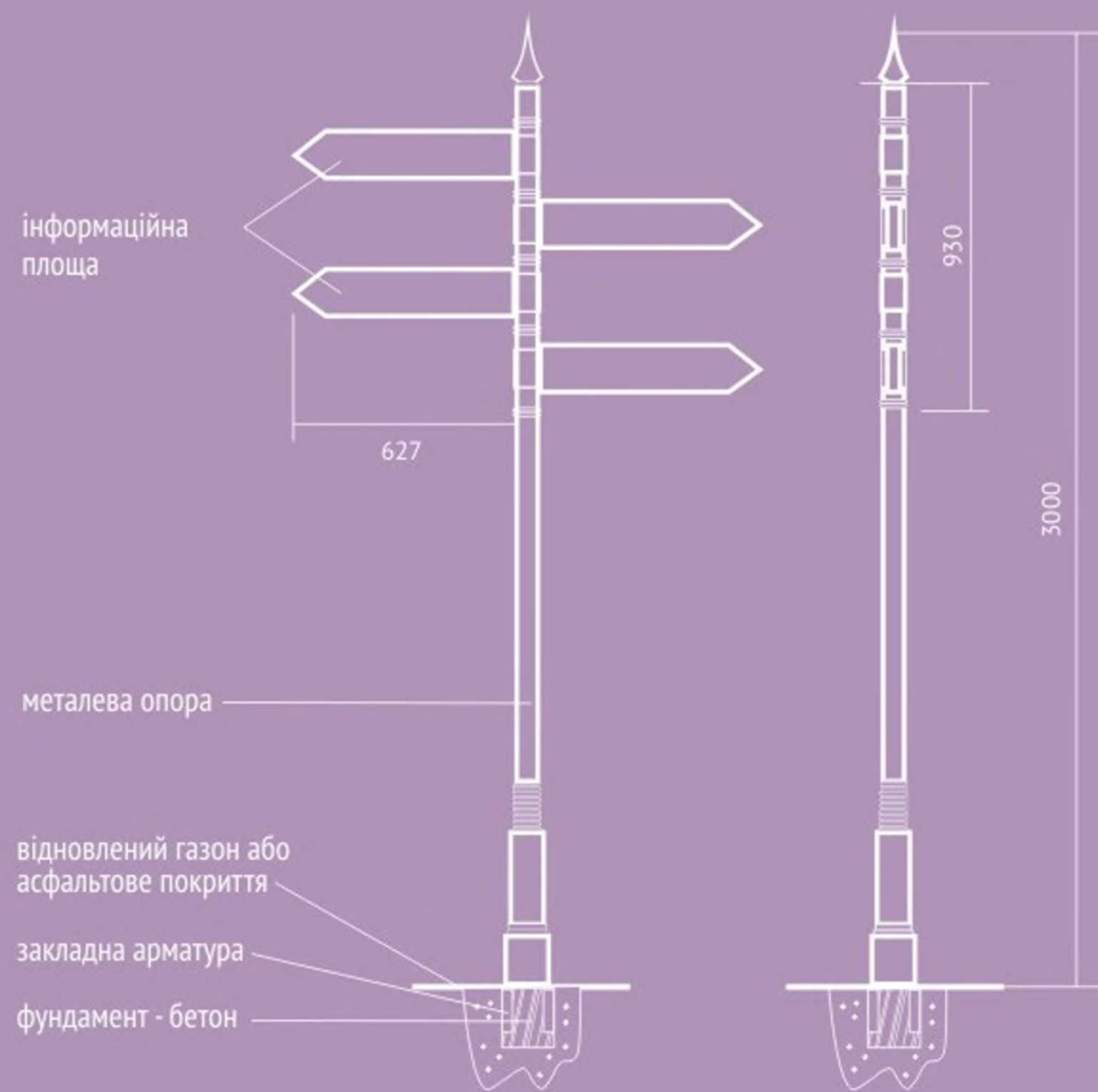
Розмір інформаційного поля варіюється в залежності від місця розміщення.

Рекламна площа для плоских зображень визначається габаритами поверхні, на якій здійснюється проекція, а для об'ємних зображень - визначається розрахунковим шляхом.

КОНСТРУКЦІЯ:

Конструкція проекційної установки складається з пристрою, що проектує, і поверхні (екрана) або об'єму, в якому формується інформаційне зображення.





Інформаційний вказівник, тип 1

Загальні характеристики та опис:

РОЗМІРИ:

- розмір інформаційного поля - 0,18 м x 0,63 м;

Розмір інформаційного поля може бути змінено в залежності від функціонального навантаження вказівника. Напис виконаний шляхом лазерного фрезерування.

ОПОРНА СТІЙКА:

- виконана з металевої труби, декорованої елементами ковки, литва;
- висота опорної стійки - 3 м;
- колір опорної стійки - темна бронза.

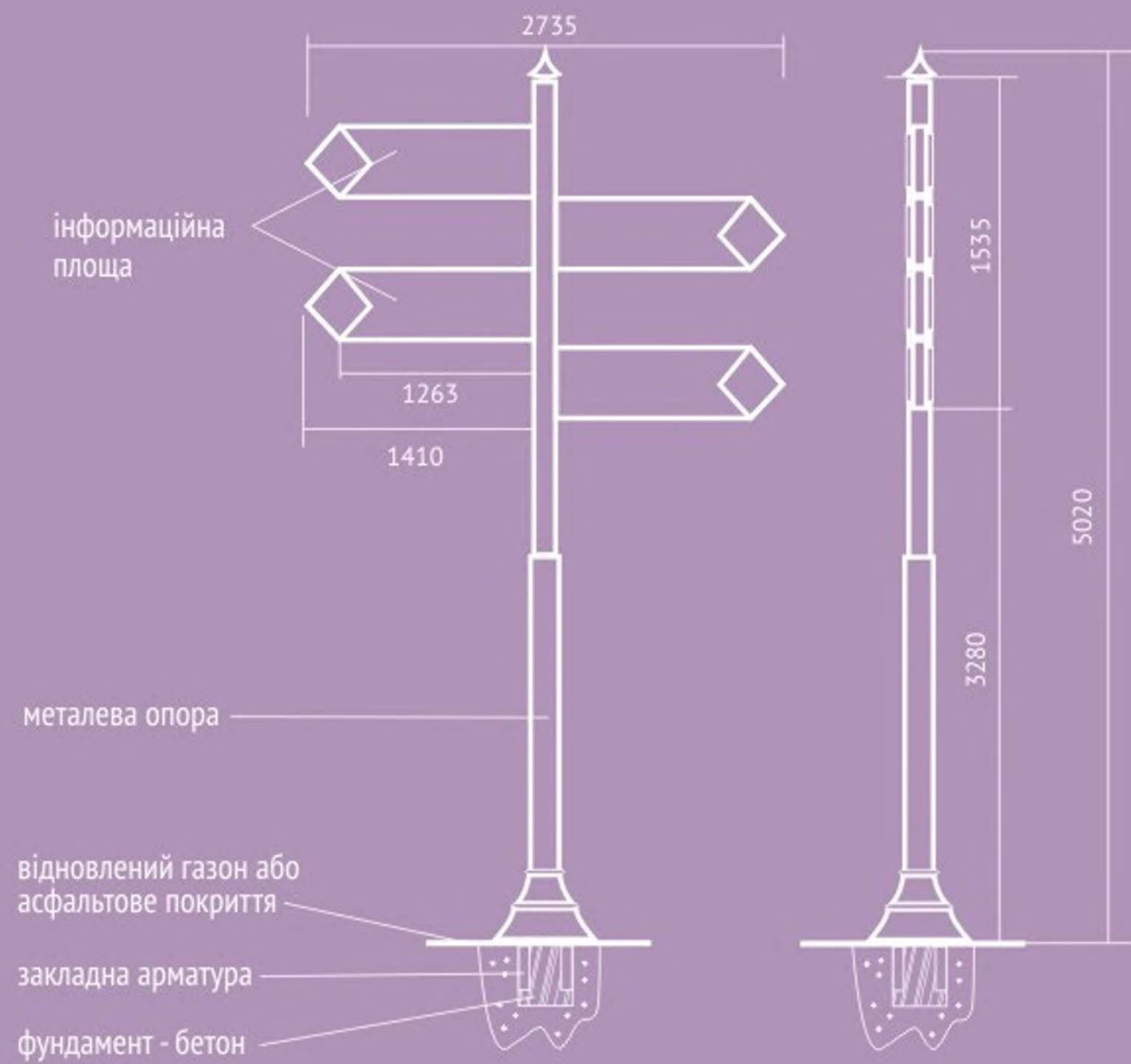
ФУНДАМЕНТНИЙ БЛОК:

- заглиблений до рівня ґрунту з відновленням твердого покриття, трав'яного покриву та виконанням в повному обсязі інших робіт з благоустрою території, де розміщується рекламний засіб.

ПІДСВІЧУВАННЯ РЕКЛАМНОЇ КОНСТРУКЦІЇ:

- можливе застосування зовнішнього освітлення (елементи освітлення вмонтовані в наземне покриття).

Можливе виконання в одно- та двосторонньому варіанті.



Інформаційний вказівник, тип 2

Загальні характеристики та опис:

РОЗМІРИ:

- розмір інформаційного поля:
довжина - від 1,5 м до 1,55 м, висота - від 0,45 м до 1,55 м;

Розмір інформаційного поля може бути змінено в залежності від функціонального навантаження вказівника.

ОПОРНА СТІЙКА:

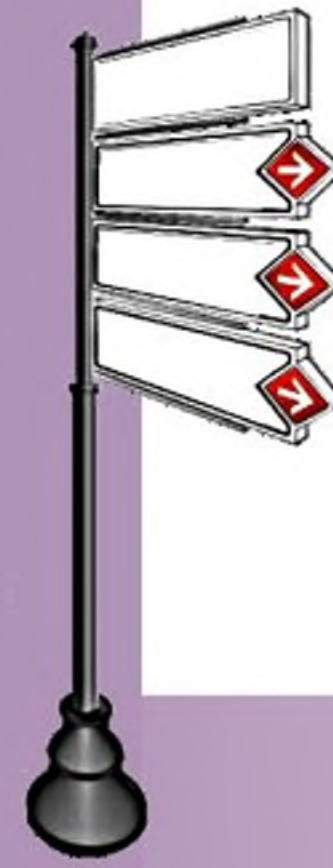
- допустима висота опорної стійки - 5 м;
- колір опорної стійки - відтінки чорного, сріблястий.

ФУНДАМЕНТНИЙ БЛОК:

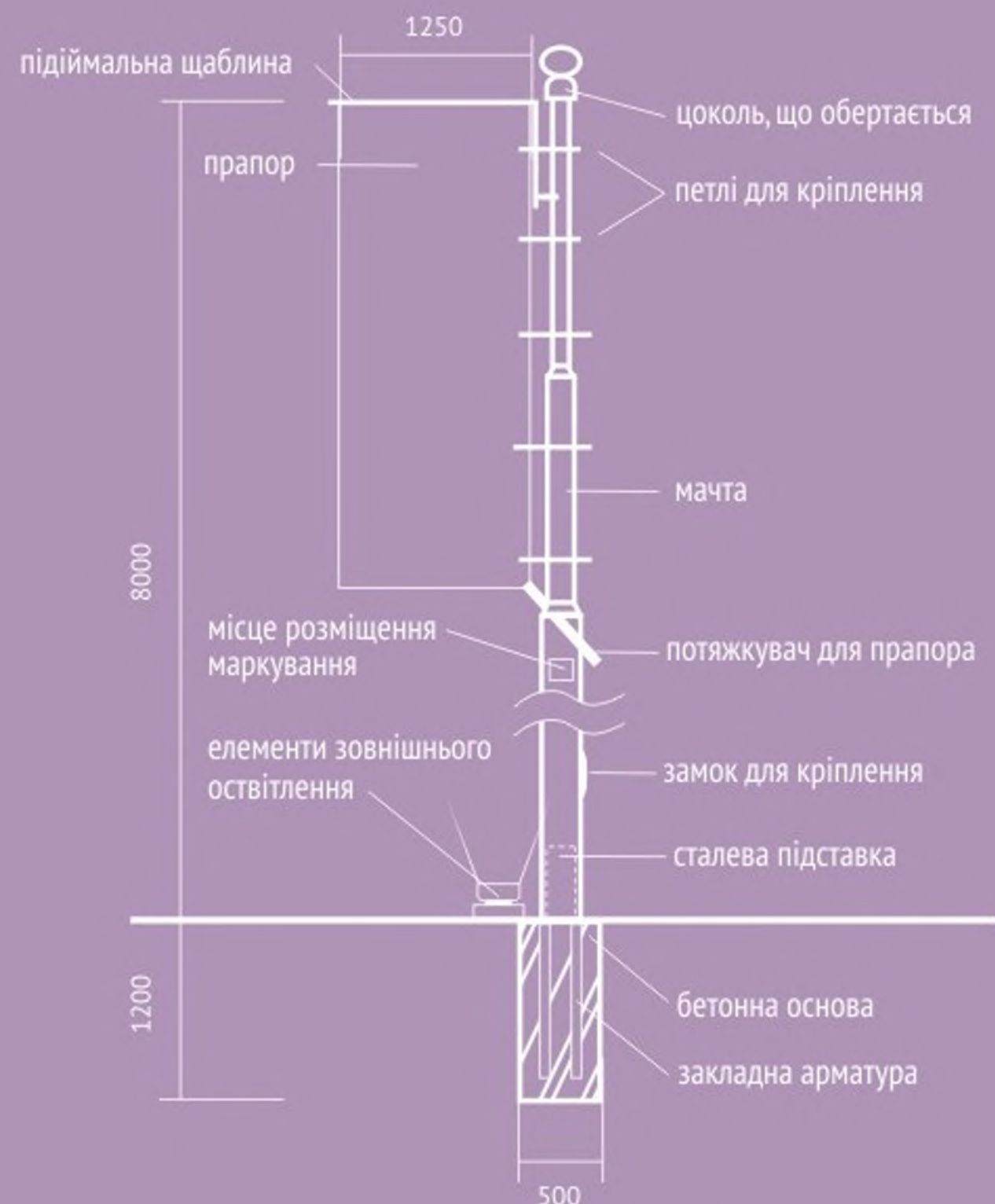
- заглиблений до рівня ґрунту з відновленням твердого покриття, трав'яного покриву та виконанням в повному обсязі інших робіт з благоустрою території, де розміщується рекламний засіб.

ПІДСВІЧУВАННЯ РЕКЛАМНОЇ КОНСТРУКЦІЇ:

- можливе застосування зовнішнього освітлення (елементи освітлення вмонтовані в наземне покриття).



Виконується в двосторонньому варіанті.



Прапорова композиція

Стационарні спеціальні конструкції з символікою розповсюджувачів зовнішньої реклами (товарні знаки, скорочені найменування тощо), що складаються з основи, одного або декількох флагштоків (стійок) і м'яких полотнищ.

Загальні характеристики та опис:

РОЗМІРИ:

- розмір інформаційного поля - 1 м x 3 м;

Розмір інформаційного поля може бути змінено в залежності від функціонального навантаження прапора.

ОПОРНА СТІЙКА:

- виконана з металевої труби;
- флагшток зі шнуром всередині труби і горизонтальною поперечиною, прикріпленою згори до обертового цоколя, яка зберігає прапор у розгорнутому вигляді.

ФУНДАМЕНТНИЙ БЛОК:

- заглиблений до рівня ґрунту з відновленням твердого покриття, трав'яного покриву та виконанням в повному обсязі інших робіт з благоустрою території, де розміщується рекламний засіб.

ПІДСВІЧУВАННЯ РЕКЛАМНОЇ КОНСТРУКЦІЇ:

- можливе застосування зовнішнього освітлення.

ВУЛИЧНІ МЕБЛІ

Реклама на пляжній кабінці

Цей вид рекламоносія призначений для встановлення поблизу пляжних зон і на їх територіях.

Пляжна кабінка з рекламними носіями виконана зі спеціальної системи алюмінієвих профілів. Конструкція може мати до 7 рекламних поверхонь. В якості рекламних плакатів можна використовувати банер або папір. Рекламні плакати можуть кріпитися шляхом їх приклеювання до рекламної поверхні, або можуть бути закріплені між листами непрозорого пластику й полікарбонатного скла.

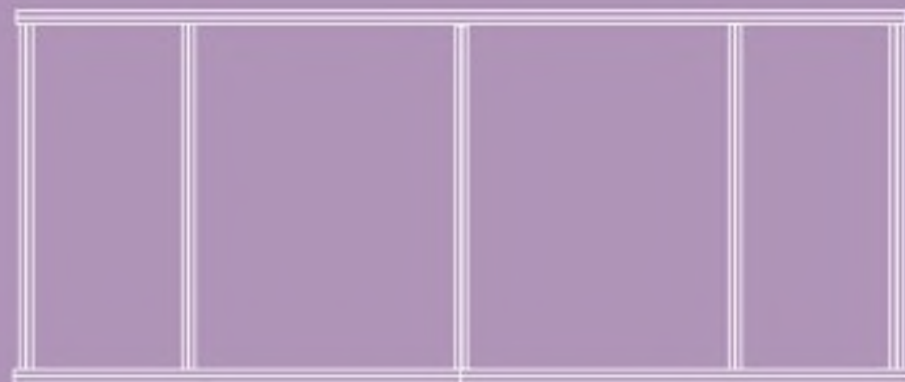
Загальні характеристики та опис:

РОЗМІРИ:

- розмір інформаційного поля - 1,2 м x 2,2 м;
- зовнішні габарити рекламної панелі - 1,4 м x 2,4 м;

КАРКАС:

- алюмінієвий профіль, покритий захисним полімерним порошковим запиленням.



вид зверху



ВУЛИЧНІ МЕБЛІ

Рекламна урна (бін-бокс)

Як правило, рекламні урни розміщуються в центральній частині міста, уздовж тротуарів, на площах або біля магазинів. На лицьовій і тильній стороні розміщується рекламний постер із внутрішньою підсвіткою. У середній частині, між постерами, знаходиться смітєвий контейнер, який вільно висувається для звільнення від побутових відходів.

Переваги:

- ефект новизни;
- сучасний зовнішній вигляд;
- наявність двох рекламних поверхонь з внутрішньою підсвіткою;
- безпосередній контакт споживача з носієм;
- рекламні урни можуть бути відмінним доповненням до зупинкових павільйонів;
- установка в місцях найбільшої прохідності потенційних споживачів;
- позитивне сприйняття споживачами даної рекламної конструкції, тому що вона відповідає за екологічні проблеми міста.

Загальні характеристики та опис:

РОЗМІРИ:

- розмір інформаційного поля - 0,65 м x 0,85 м;
- зовнішні габарити рекламної панелі - 0,86 м x 1,06 м.

КОНСТРУКЦІЯ:

- короб металевий, зварний подвійний;
- в стулках закріплено оргскло або полікарбонат.

Передбачено прихований замок з ключем на одному з торців. Середня частина рекламної урни, включаючи контейнер для сміття, являють собою зварену металеву конструкцію, стулки бін-боксу виготовляються з елегантного алюмінієвого профілю з внутрішніми ребрами жорсткості.

Допускається застосування системи натягу банера в статичних бін-боксах (у випадку, якщо відмовитися від використання скла).

ФУНДАМЕНТНИЙ БЛОК:

- заглиблений до рівня ґрунту з відновленням твердого покриття, трав'яного покриву та виконанням в повному обсязі інших робіт з благоустрою території, де розміщується рекламний засіб.

ПІДСВІЧУВАННЯ РЕКЛАМНОЇ КОНСТРУКЦІЇ:

- власне внутрішнє.





Виносна щитова конструкція (штендер)

Тимчасова спеціальна конструкція, яка розміщується розповсюджувачами зовнішньої реклами в години їх роботи та рекламує їх товари чи послуги. Пружинний двосторонній тендер має вільне обертання вперед / назад.

Загальні характеристики та опис:

РОЗМІРИ:

- розмір інформаційного поля не повинен перевищувати 1,0 кв. м.

ПІДСВІЧУВАННЯ РЕКЛАМНОЇ КОНСТРУКЦІЇ:

- не повинні мати власного підсвічування.

Штендери розміщуються вдовж пішохідних частин вулиці. У разі відсутності такої можливості у межах 1,5 м від входу до будинку (споруди), у якому знаходиться розповсюджувач зовнішньої реклами.

Забороняється установка штендерів, що заважають проходу пішоходів, а також орієнтованих на сприйняття з проїзної частини.

Не допускається розміщення більше двох штендерів біля одного входу в будівлю (споруду), а також їх використання як додаткової спеціальної конструкції при наявності вітрин з вільним оглядом з тротуару або вивіски.

Окремо встановлена конструкція (зупинковий павільйон)

Конструкція може бути розташована у будь-якій частині міста, відповідно до схеми розташування зупинок транспорту загального користування.

Загальні характеристики та опис:

РОЗМІРИ:

- розмір інформаційного поля - 1,2 м x 1,8 м;
- зовнішні габарити рекламної панелі - 1,366 м x 1,986 м;
- розмір інформаційного поля для некомерційної інформації (карта міста з нанесенням схеми руху громадського транспорту) - 0,85 м x 1,1 м.

ЗУПИНКОВИЙ ПАВІЛЬЙОН:

- виконаний з металу, безпечного скла, безпечного пластику.

ФУНДАМЕНТНИЙ БЛОК:

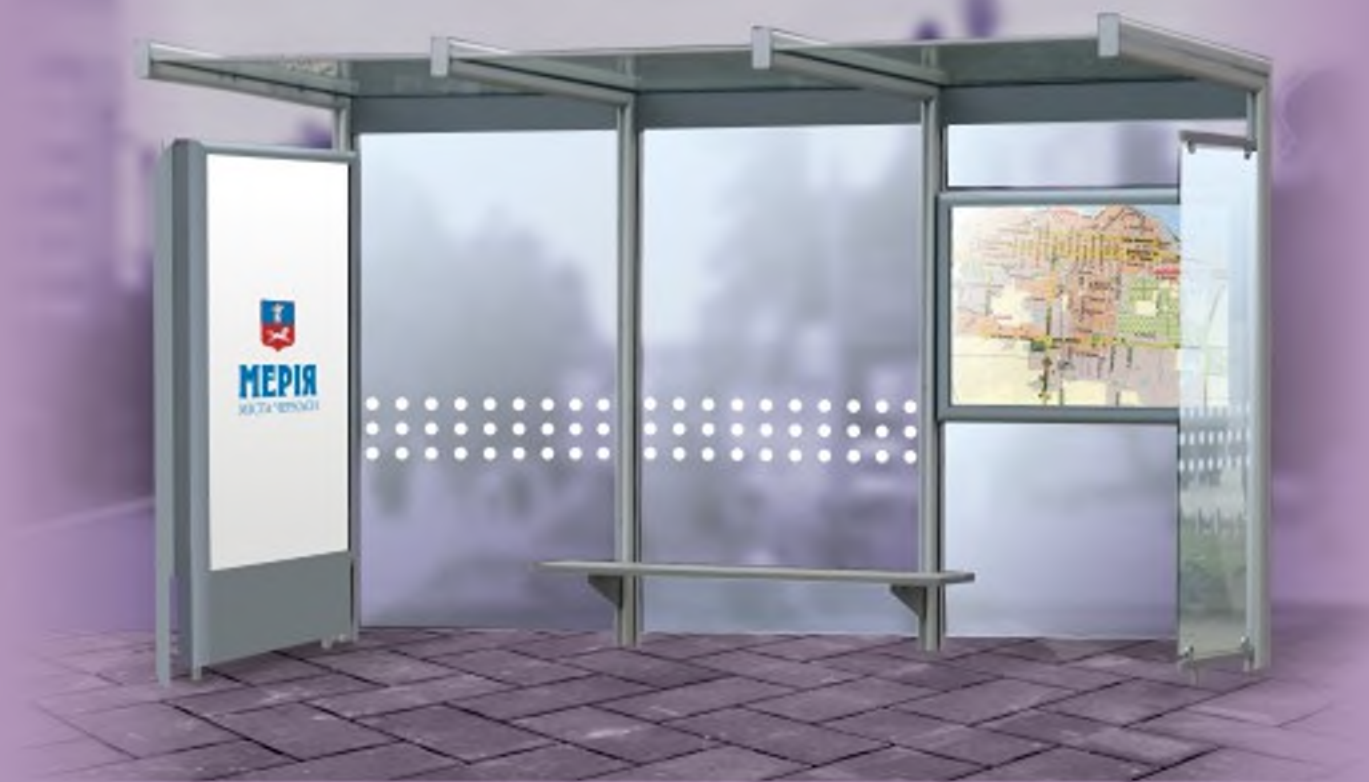
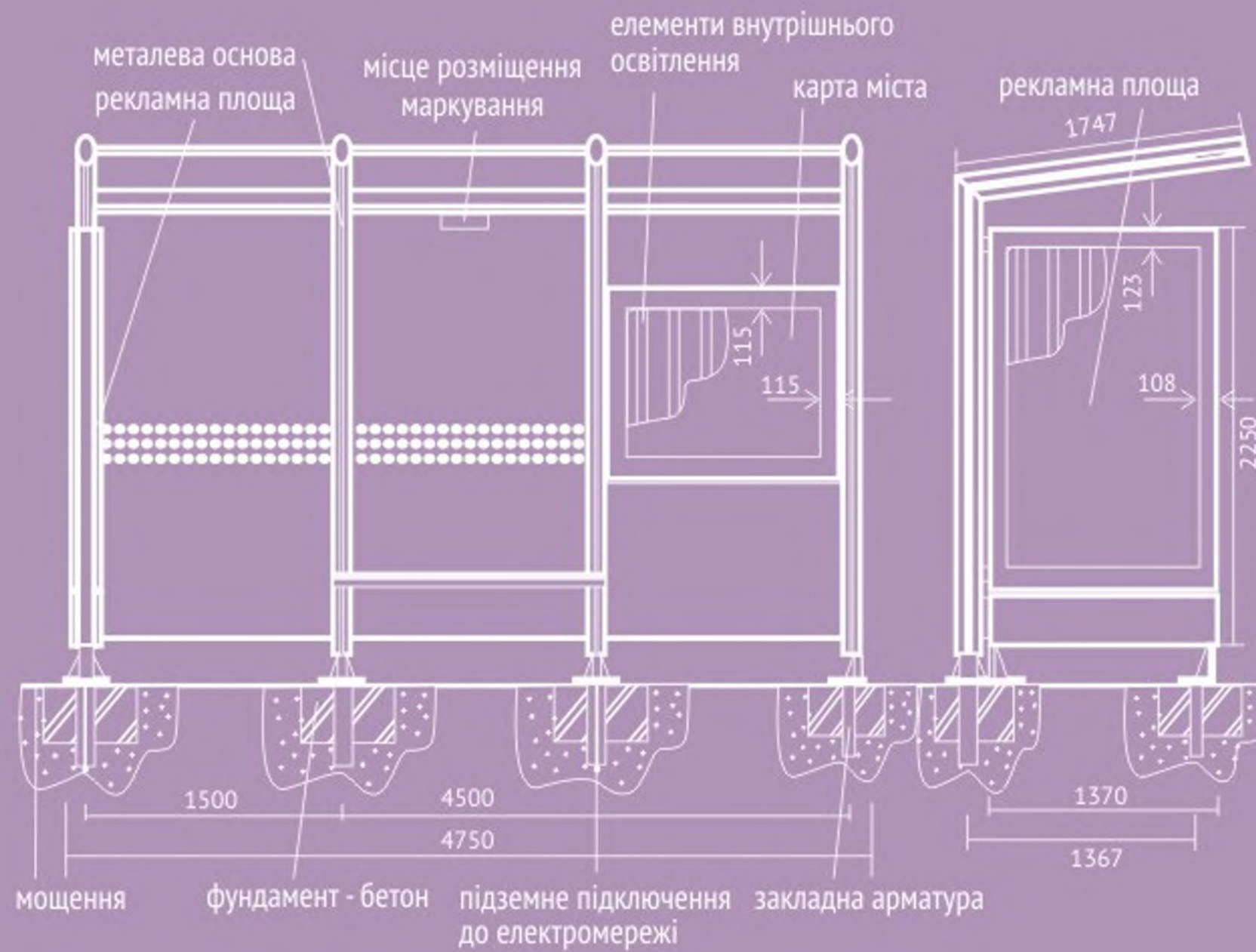
- заглиблений до рівня ґрунту з відновленням твердого покриття та виконанням в повному обсязі інших робіт з благоустрою території, де розміщується рекламний засіб.

ПІДСВІЧУВАННЯ РЕКЛАМНОЇ КОНСТРУКЦІЇ:

- власне внутрішнє.

МОЖЛИВІ ТЕХНОЛОГІЇ ЗІ ЗМІННИМ ЗОБРАЖЕННЯМ:

- скроллер;
- інші технології автоматичної зміни зображення.



ДЛЯ ПОТАТОК:

A series of horizontal dotted lines for writing notes.

